

Термочехлы ХИТТЕРМ МТ®/ФАИРТЕК®

Термочехлы ХИТТЕРМ МТ®/ФАИРТЕК® - быстросъемная теплоизоляция многократного применения. Предназначены для термоизоляции запорно-регулирующей арматуры, МДС, узлов учета, технологических емкостей, равномерных колонок, насосов, электродвигателей, сосудов, теплообменников и др. Разрабатываются индивидуально и повторяют форму утепляемого объекта.

Термочехлы выпускаются в общепромышленном и взрывозащищенном исполнении. Температура эксплуатации термочехлов от -70 до +900 °С. Материал оболочки и утеплителя подбирается индивидуально под условия эксплуатации. Степень горючести материалов Г1 или НГ. Инновационные решения - изготовление «без сквозной прошивки» и монолитное соединение утеплителя исключают возможность возникновения мостов холода и проникновения влаги внутрь чехла. Степень пыле-влагозащиты IP 65. В конструкции чехлов возможно антистатическое исполнение - поверхностное сопротивление менее 10⁹ Ом.



Дополнительно термочехлы могут комплектоваться элементом обогрева с функцией поддержания температуры в диапазоне от +5 до +20 °С, кабельными и трубными вводами, соединительной (распределительной коробкой), элементом заземления и др.

Поставляются на объект в собранном виде.

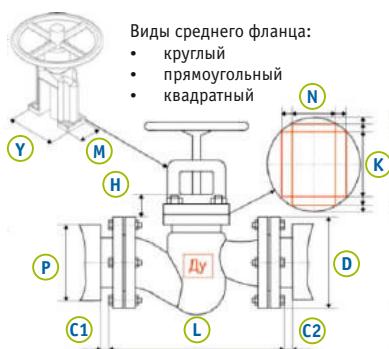
Назначение:

- защита от климатических воздействий и атмосферных осадков;
- поддержание температуры процесса;
- защита персонала от воздействия высоких температур процесса и подвижных механизмов;
- противопожарная защита;
- шумоизоляция.

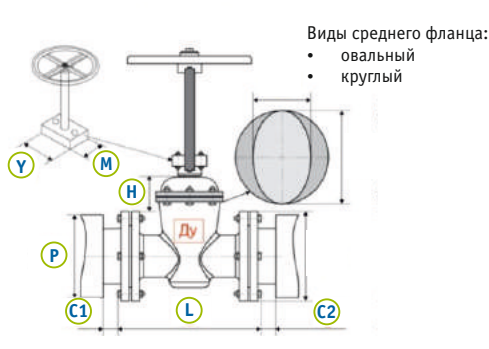


Технические характеристики		
Параметры	ХИТЕРМ МТ®	ФАИРТЕК®
Допустимая зона установки	В-1а, В-1г	
Маркировка взрывозащиты	Общепромышленное исполнение	1Ex e d mb IIC «Т4...Т6» Gb X, 2Ex e d mb IIC «Т4...Т6» Gc X, II Gb «Т4...Т6» X
Степень горючести	Г1	НГ
Степень пыле-влагозащиты	IP 65	
Антистатистика	Менее 10 ⁹ Ом	
Климатическое исполнение ГОСТ 15150-69	УХЛ1	
Допустимый температурный режим эксплуатации	-70 - +250 °С	-70 - +900 °С
Коэффициент теплопотерь термоизоляции	0,3 Ккал/(м ² /час/°С)	
Срок службы	7 лет	
Технические условия	ТУ 5763-007-30308592-2015	ТУ 3442-003-30308592-2013 или ТУ 3468-002-3030859-2012
Напряжение питания электрообогрева	220В, 50Гц (спец. исполнение 24В)	

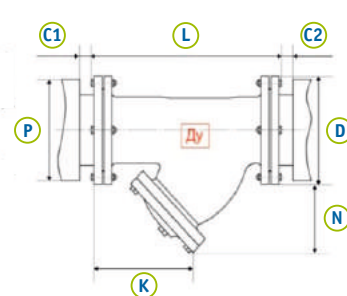
Задвижка (Z)



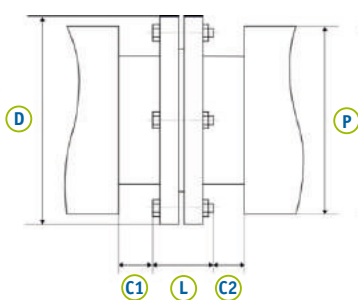
Вентиль (V)



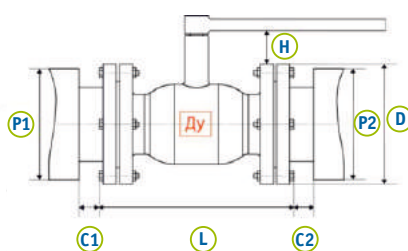
Фильтр (F)



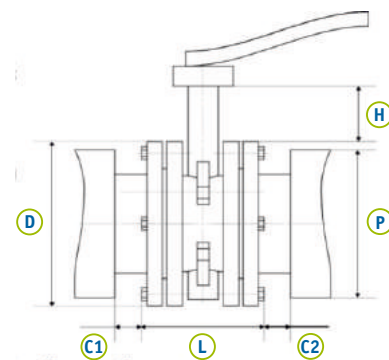
Фланцевое соединение (FS)



Шаровый кран (SHK)



Затвор дисковый (ZD)



Участок трубопровода

