

# Вихревые счетчики газа Метран-331 и пара Метран-332

**Коммерческий учет 11-ти видов газов, насыщенного и перегретого пара в промышленности и коммунальном хозяйстве. Измерение объемного расхода, объема, абсолютного (Метран-331) и избыточного (Метран-332) давления, температуры среды производится в "одной точке" - многопараметрическим датчиком.**

## ОСНОВНЫЕ ПРЕИМУЩЕСТВА, ПРИСУЩЕ ВСЕМ ПРИБОРАМ ДАННОЙ СЕРИИ

- Одновременное измерение 3-х параметров среды (расхода Q, давления P, температуры T) одним многопараметрическим датчиком, что обеспечивает:
  - исключение дополнительных погрешностей, возникающих при раздельном монтаже первичных датчиков;
  - исключение промежуточных аналоговых преобразований и обусловленных ими дополнительных погрешностей;
  - существенное сокращение кабельных линий и врезок в трубопровод, удобство монтажа
- Широкий динамический диапазон
- Отсутствие подвижных элементов в проточной части
- 2 утвержденных методики поверки: проливная и имитационная
- Самодиагностика
- 2 протокола обмена с устройствами верхнего уровня: оригинальный - Dumetic и стандартный - Modbus RTU
- Диспетчерские сети сбора данных с количеством счетчиков от 2 до 256 шт.

## СОСТАВ СЧЕТЧИКОВ

Счетчики являются составными изделиями, включающими в себя:

- датчик многопараметрический Метран-335 (Метран-336);
- устройство микровычислительное (вычислитель) Метран-333 (Метран-334);
- измерительные линии (комплект прямолинейных участков)
- опция.

## НАЗНАЧЕНИЕ, УСТРОЙСТВО И ПРИНЦИП ДЕЙСТВИЯ ФУНКЦИОНАЛЬНЫХ БЛОКОВ СЧЕТЧИКА

### 1. ДАТЧИК МНОГОПАРАМЕТРИЧЕСКИЙ МЕТРАН-335, МЕТРАН-336

#### Назначение:

- измерение объемного расхода и объема рабочей среды (газа или пара) при рабочих условиях (РУ);
- вычисление объема газа при РУ;
- измерение температуры рабочей среды;
- измерение избыточного давления рабочей среды;
- передача измеренных значений параметров на вычислительное устройство.

#### Устройство и принцип действия

Суть вихревого принципа измерения расхода состоит в измерении скорости потока путем определения частоты образования вихрей за телом обтекания, установленным в проточной части преобразователя расхода. Измерение частоты вихреобразования производится при помощи двух пьезодатчиков, фиксирующих пульсации давления в зоне вихреобразования ("съем сигнала по пульсациям давления").

Помимо «полезных» пульсаций давления существуют пульсации давления, вызванные нестабильностью измеряемого потока газа, нарастания или спадов статического давления, вибрации газопровода и т.п. Для детектирования «полезных» пульсаций давления, вызванных протеканием газа, используется аппаратно-программный комплекс с применением цифрового процессора сигналов и математических методов спектрального и корреляционного анализа. Тем не менее, следует уделить особое внимание изложенным ниже правилам монтажа и эксплуатации датчика.

Измерение температуры и давления производится встроенными в корпус датчика термометром сопротивления из платины и тензoeлектрическим преобразователем давления.

Конструктивно датчик представляет собой моноблок, состоящий из корпуса проточной части и электронного блока. В корпусе проточной части датчика размещены первичные преобразователи объемного расхода, избыточного давления и температуры (рис. 1).

Электронный блок представляет собой плату цифровой обработки сигналов первичных преобразователей, заключенную в корпус.

Измерение расхода рабочей среды реализовано на вихревом принципе действия. На входе в проточную часть датчика установлено тело обтекания 1.

За телом обтекания, по направлению потока рабочей среды, симметрично расположены два пьезoeлектрических преобразователя пульсаций давления 2.

При протекании потока рабочей среды через проточную часть датчика за телом обтекания образуется вихревая дорожка, частота следования вихрей в которой с высокой точностью пропорциональна скорости потока, а, следовательно, и расходу. В свою очередь, вихреобразование приводит к появлению за телом обтекания пульсаций давления среды. Частота пульсаций давления идентична частоте вихреобразования и, в данном случае, служит мерой расхода.

Пульсации давления воспринимаются пьезоэлектрическими преобразователями, сигналы с которых в форме электрических колебаний поступают на плату цифровой обработки, где происходит вычисление объемного расхода и объема рабочей среды при РУ и формирование выходных сигналов по данным параметрам в виде цифрового кода.

Преобразователь избыточного давления 3 тензорезистивного принципа действия размещен перед телом обтекания вблизи места его крепления. Он осуществляет преобразование значения давления потока в трубопроводе в электрический сигнал, который с выхода мостовой схемы преобразователя поступает на плату цифровой обработки.

Термометр сопротивления платиновый (ТСП) 4 размещен внутри тела обтекания. Для обеспечения непосредственного контакта ТСП со средой в теле обтекания выполнены отверстия 5. Электрический сигнал ТСП также подвергается цифровой обработке.

Плата цифровой обработки 6, содержащая два микропроцессора, производит обработку сигналов преобразователей пульсаций давления, давления и температуры, в ходе которой обеспечивается фильтрация паразитных составляющих, обусловленных влиянием вибрации, флуктуаций давления и температуры потока, и происходит формирование выходных сигналов многопараметрического датчика по расходу, объему при РУ, давлению и температуре в виде цифрового кода. Выходные сигналы передаются на вычислитель 7.

Проточная часть датчика и тело обтекания выполнены из стали 12Х18Н10Т.

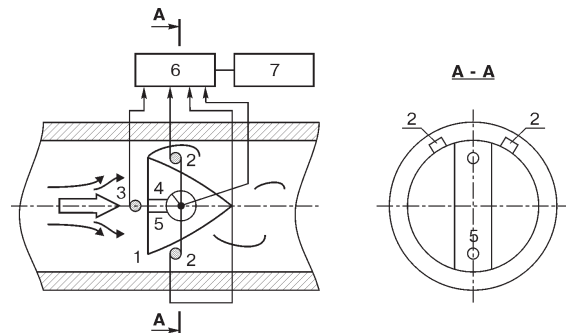


Рис. 1.

## II. МИКРОВЫЧИСЛИТЕЛЬНОЕ УСТРОЙСТВО МЕТРАН-333, МЕТРАН-334

### Назначение:

- преобразование информации о значениях расхода, объема, температуры и давления при Рабочих условиях, полученной в цифровом виде от многопараметрического датчика, в показания дисплея;
- вычисление учетных параметров: объемного расхода и объема при Стандартных условиях (газ), массового расхода, массы и тепловой энергии (пар);
- архивирование данных по часам, суткам и месяцам;
- передача информации на устройства вычислительной техники и в сеть сбора данных.

### Дополнительные

#### функциональные возможности:

- формирование и вывод на дисплей и устройства верхнего уровня журнала событий (нештатные ситуации (НС), несанкционированное вмешательство, корректировка часов реального времени);
- измерение и отображение на дисплее суммарного времени включенного состояния счетчика и времени работы в режиме;
- сигнализация о сбое в работе со светодиодной индикацией на передней панели и вывод на дисплей признаков НС;
- сохранение архивной информации не менее 5 лет, в т.ч. и при перерывах в электропитании;
- автоматическое тестирование технического состояния счетчика при включении питания и перезапуске;
- кодовая защита от несанкционированного доступа;
- электрическое питание многопараметрического датчика.

### Архивирование данных

Архивирование данных производится при отсутствии штатных ситуаций (НС) (см. "Признаки аварии и вмешательства"), при этом фиксируется "время работы в режиме" (t реж.)

Содержание архивов для конкретного типа счетчиков см.разделы "Метран-331", "Метран-332".

### Характеристика архивов

Таблица 1

Тип архива	Глубина архива (кол-во записей)	Время и дата архивирования
Часовой	1488	
Суточный	365	Расчетный час*
Месячный	110	Дата отчетного периода*

\* Расчетный час для начала формирования суточного архива и дата отчетного периода для начала формирования месячного архива устанавливаются пользователем при настройке вычислителя.

### Признаки аварии и вмешательства (НС)

- нарушение установленных пределов расхода;
- нарушение установленного температурного диапазона;
- нарушение установленного диапазона давления;
- коррекция часов вычислителя;
- изменение рабочей среды;
- изменение установок для расчета коэффициента сжимаемости **газа (Метран-331)**;
- изменение договорного расхода;
- ошибка в расчете тепловой энергии **пара (Метран-332)**;
- сбой или ошибка считывания датчика.

При возникновении хотя бы одного из указанных условий:

- прекращается накопление объема в архивных записях;
- загорается красный светодиод на панели вычислителя;
- данные, вызвавшие НС, индицируются на дисплее в мигающем режиме.

### Договорной режим:

В случае падения расхода ниже установленного минимального значения допускается работа счетчиков в договорном режиме. Значение расхода принимается равным установленному договорному значению:  $Q = Q_{дог}$ .

При работе счетчиков в договорном режиме в архивах производится совместное накопление времени t реж и t дог.

### Сервисные функции вычислителей:

- просмотр констант датчика;
- выбор требуемых параметров работы;
- получение протокола работы счетчика,
- просмотр и распечатка НС.

Управление сервисными функциями осуществляется с помощью 4-х меню:

- "протокол";
- "журнал событий";
- "установки";
- "константы".

Меню "Установки" предназначено для изменения параметров, доступных пользователю. В частности, имеется возможность задания:

- для **Метран-331**: типа газа\*, плотности, молярной (либо объемной) доли CO<sub>2</sub>, N<sub>2</sub>, (для природного газа), концентрации компонентов газа, концентрации водяного пара и расчетных данных физических свойств газа (для нефтяного газа);
- для **Метран-332**: режима "Насыщенного" или "Перегретого" пара\*, температуры холодной воды Тхв, степени сухости пара;
- пределов измерений расхода\*, температуры\*, давления\*, договорного значения расхода Qдог.
- параметров обмена с устройствами ВУ, момента начала формирования соответствующих архивов, параметров печати.

\* Указанные параметры устанавливаются производителем и защищены паролем.

Меню "Константы" предназначено для просмотра градуировочных коэффициентов датчика. Изменение градуировочных коэффициентов недоступно пользователю счетчика.

## КОММУНИКАЦИОННЫЕ ВОЗМОЖНОСТИ СЧЕТЧИКОВ

Интерфейсы для связи с устройствами вычислительной техники: RS232C, RS485.

Подключаемые устройства вычислительной техники: ПК, Hayes-совместимый модем (US Robotics или аналогичный).

### Протокол обмена:

- для связи с ПК: Dymetic;
- для связи с устройствами верхнего уровня (сетевой): Dymetic, Modbus RTU;
- тип протокола устанавливается пользователем при настройке.

Скорость передачи данных между вычислителем и ПК - 1200 бод.

Возможность организации сети сбора данных с передачей информации по коммутируемым телефонным линиям. Максимальное количество счетчиков, объединяемых в сеть - 256 шт.

Программное обеспечение для связи с ПК и диспетчеризации входит в комплект поставки.

Настройка счетчика производится на заводе изготовителе или пользователем с ПК.

### Передача данных между датчиком Метран-335 (Метран-336) и вычислителем Метран-333 (Метран-334):

Выходной сигнал для связи датчика с вычислителем цифровой код оригинального формата по 4-м параметрам Q, V, P, T.

Физический уровень - "совмещенная токовая петля" с электрическими параметрами:

- коммутируемый ток в линии связи 3...8 мА, max 10 мА;
- коммутируемое напряжение 5...36 В;
- предельное падение напряжения на интерфейсе датчика: 2 В.

### Электропитание:

- датчик Метран-335 (Метран-336): 24 В; 0,1 А; 2 Вт от блока питания, встроенного в вычислитель Метран-333 (Метран-334).
- вычислитель Метран-333 (Метран-334): от сети переменного тока, (176-242) В, (50 ±2) Гц, 15 ВА.

## УСЛОВИЯ ЭКСПЛУАТАЦИИ ФУНКЦИОНАЛЬНЫХ БЛОКОВ СЧЕТЧИКА

Таблица 2

Внешние воздействия	Датчик Метран-335	Датчик Метран-336	Вычислитель Метран-333, Метран-334
Температура окружающего воздуха, °С	-45...50	-40...50	5...50
Относительная влажность при температуре 35°С, %	98		
Атмосферное давление, кПа	84...106,7		
Вибрация: частота вибрации, Гц амплитуда смещения, мм	10...55 0,15		5...25 0,1
Напряженность переменного магнитного поля частотой 50 Гц, А/м, не более	400		
Уровень радиопомех	удовлетворяет требованиям ГОСТ Р 51318.22-99		

**Степень защиты** от воздействия пыли и влаги по ГОСТ 14254-96:

**IP57** - Метран-335 (Метран-336);

**IP20** - Метран-333 (Метран-334).

## МОНТАЖ ФУНКЦИОНАЛЬНЫХ БЛОКОВ СЧЕТЧИКА

**Датчик многопараметрический  
Метран-335 (Метран-336)**

Допускается установка на открытом воздухе, под навесом для защиты от прямого воздействия солнечных лучей и атмосферных осадков.

Допускается монтаж на горизонтальном, вертикальном, наклонном трубопроводе по направлению потока (Рис.2б, 2в). Необходимое условие - отсутствие возможности образования конденсата в месте установки датчика. Для предотвращения скопления конденсата в полости датчика его следует монтировать на восходящих или горизонтальных участках газопровода (паропровода), расположенных в верхней части обвязки.

Для исключения образования конденсата на участке газопровода (паропровода) с установленным датчиком целесообразно предусматривать конденсатосборники или конденсатоотводчики.

При монтаже на горизонтальном паропроводе датчик "Метран-336", во избежание перегрева электронного блока, предпочтительно устанавливать в соответствии с рис.2а.

Присоединение датчика - типа "сэндвич" (датчик уплотняется между фланцами, которые стягиваются между собой шпильками).

Длины прямолинейных участков на входе и выходе датчика должны выбираться с учетом требований табл.3. В качестве прямолинейных участков с нормированным внутренним диаметром следует использовать измерительные участки L перед и после датчика (рис. 3....10), входящие в КМЧ датчика и обеспечивающие формирование требуемого профиля скоростей, центровку и герметичность датчика.

Допускается установка датчика на трубопровод меньшего или большего диаметра, чем Ду датчика. В этом случае необходимо использовать стандартные конические переходы, при этом длины прямолинейных участков должны соответствовать указанным в табл.3.

Варианты установки датчиков на газо- и паропроводах приведены на рис.3-10.

**Рекомендуемые варианты установки  
многопараметрического датчика Метран-335 (Метран-336)**

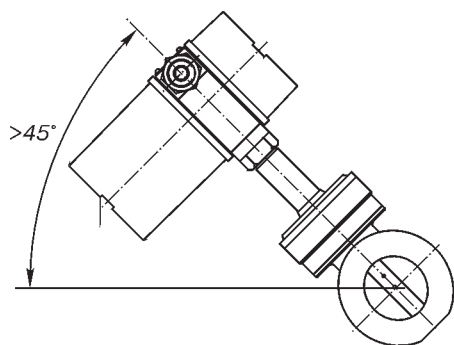


Рис.2а.

На горизонтальном паропроводе.

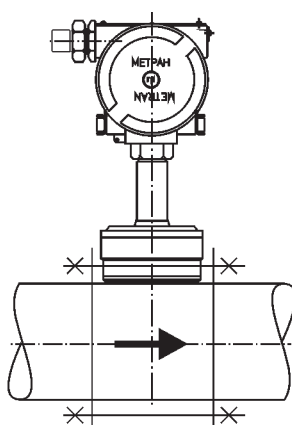


Рис.2б.

На горизонтальном газопроводе.

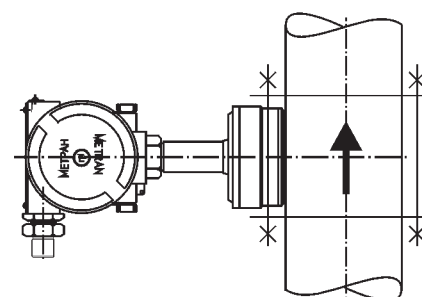


Рис.2в.

На вертикальном газо- и паропроводе.

Варианты установки многопараметрических датчиков Метран-335 (Метран-336) на газо- (паро-)проводы

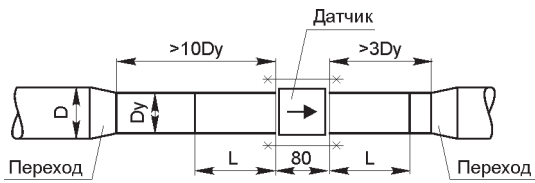


Рис.3. Установка в газопровод (паропровод) большего Dy.

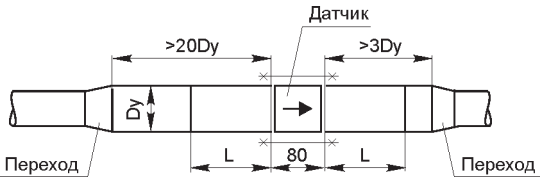


Рис.4. Установка в газопровод (паропровод) меньшего Dy.

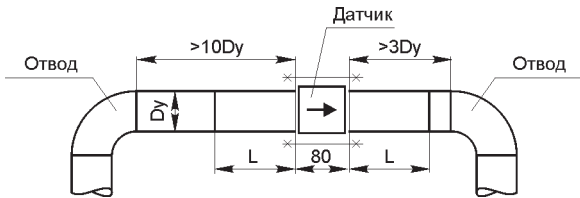


Рис.5. Установка в газопровод (паропровод) с отводом 90°.

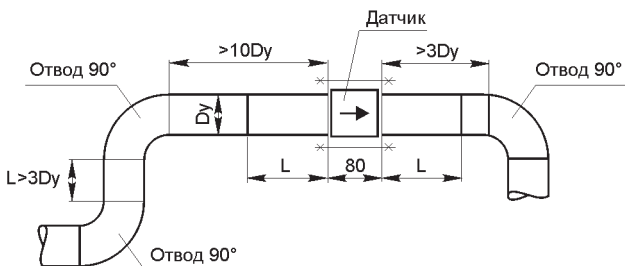
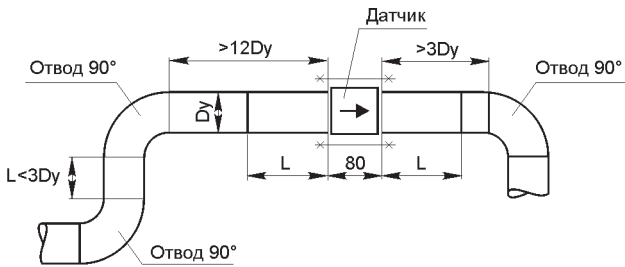


Рис.6. Установка в газопровод (паропровод) с двумя отводами 90°, расположенными в одной плоскости Вариант 1.

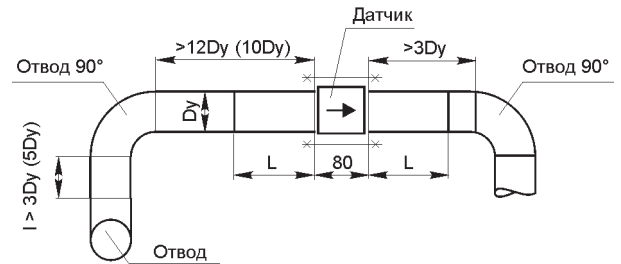
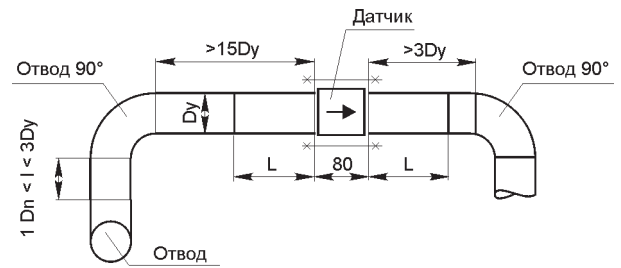


Рис.7. Установка в газопровод (паропровод) с двумя отводами 90°, расположенными в разных плоскостях. Вариант 2.

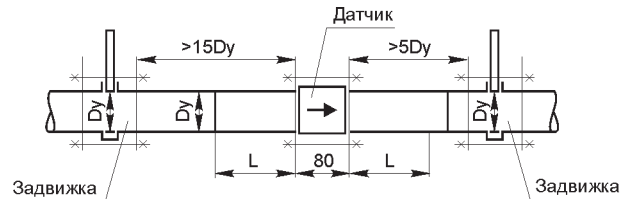


Рис.8. Установка в газопровод (паропровод) с полностью открытыми задвижками клинового или шиберного типа или неполнопроходными шаровыми кранами с отношением  $D_{вн}/D_y > 0,85$  ( $D_{вн}$  - внутренний диаметр крана).

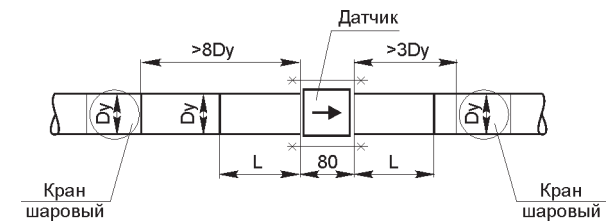


Рис.9. Установка в газопровод (паропровод) с полностью открытыми полнопроходными шаровыми кранами.

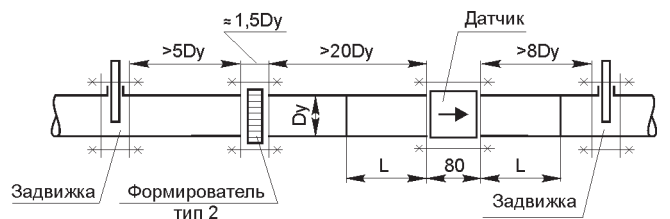


Рис.10. Установка в газопровод (паропровод) с клапаном регулирующим или частично открытой задвижкой, расположенными перед датчиком.

Таблица 3

Наименование трубопроводной арматуры	Рис.
Переход на меньший Ду	3
Переход на больший Ду	4
Отвод 90°	5
Два отвода 90°, расположенных в разных плоскостях	6,7
Задвижка полностью открытая	8,9
Клапан регулирующий, частично открытая задвижка	10

Не допускается устанавливать датчик в непосредственной близости (менее 1 м) от силовых кабелей и электромашин (электродвигатели, электрогенераторы и т.п.)  
 Не допускается производить монтаж датчика в местах образования вибраций, превышающих допустимый уровень (насосы, компрессоры, станки с движущимися частями и т.п.).

Для снижения уровня вибраций в месте установки датчика следует надежно закрепить арматуру и элементы газопровода (паропровода) к неподвижным конструкциям. Не допускается устанавливать датчик на длинные участки газопровода (паропровода) без дополнительного крепления.

**Максимальные длины незакрепленных участков газопровода (паропровода), допускающие установку датчиков**

Таблица 4

Ду датчика, мм	Максимальная длина незакрепленного участка газопровода, L, мм
32; 50	1500
80	2000
100; 150	3000

**ВЫЧИСЛИТЕЛЬ МЕТРАН-333 (МЕТРАН-334)**

Монтаж - настенный (рис. 16).

Расстояние между местом установки вычислителя и ближайшим источником электромагнитных полей мощностью от 10 кВА - не менее 5 м.

**Монтаж электрических соединений**

Соединение датчика Метран-335 (Метран-336) и вычислителя Метран-333 (Метран-334) производится 4-х жильным кабелем с гибкими медными жилами сечением 0,75-1,0 мм<sup>2</sup>, например, ПВС 4x0,75 или аналогичным.

В целях обеспечения взрывозащищенности при монтаже датчика Метран-335 прокладка кабельной трассы в помещениях категории В-1а, В-1б производится в трубе. Применение кабеля в полиэтиленовой оболочке и с полиэтиленовой изоляцией не допускается. Наружный диаметр кабеля, подводимого к датчику - от 9 до 11 мм.

Длина линии связи между датчиком (соединительной коробкой) и вычислителем определяется параметрами применяемого кабеля и составляет не более 300 м.

Датчик должен быть надежно заземлен. Соединение датчика с контуром заземления производится медным проводником сечением не менее 4 мм<sup>2</sup>.

Не допускается наличие бросков напряжения сети питания, превышающих допустимый уровень (см. раздел "Электропитание"). Подключение вычислителя должно производиться сетевым кабелем из комплекта поставки, с обязательным заземлением. Соединение вычислителя с контуром заземления производится медным проводником сечением 4...6 мм<sup>2</sup>.

При наличии мощных потребителей в сети предусмотреть питание вычислителя через сетевой фильтр, ограничивающий броски напряжения сети до допустимого уровня.

Подключение компьютера производится к вычислителю через стандартный разъем нуль модемным кабелем типа DB9F (розетка)/ DB9F (розетка).

Подключение модема производится стандартным кабелем из комплекта поставки модема.

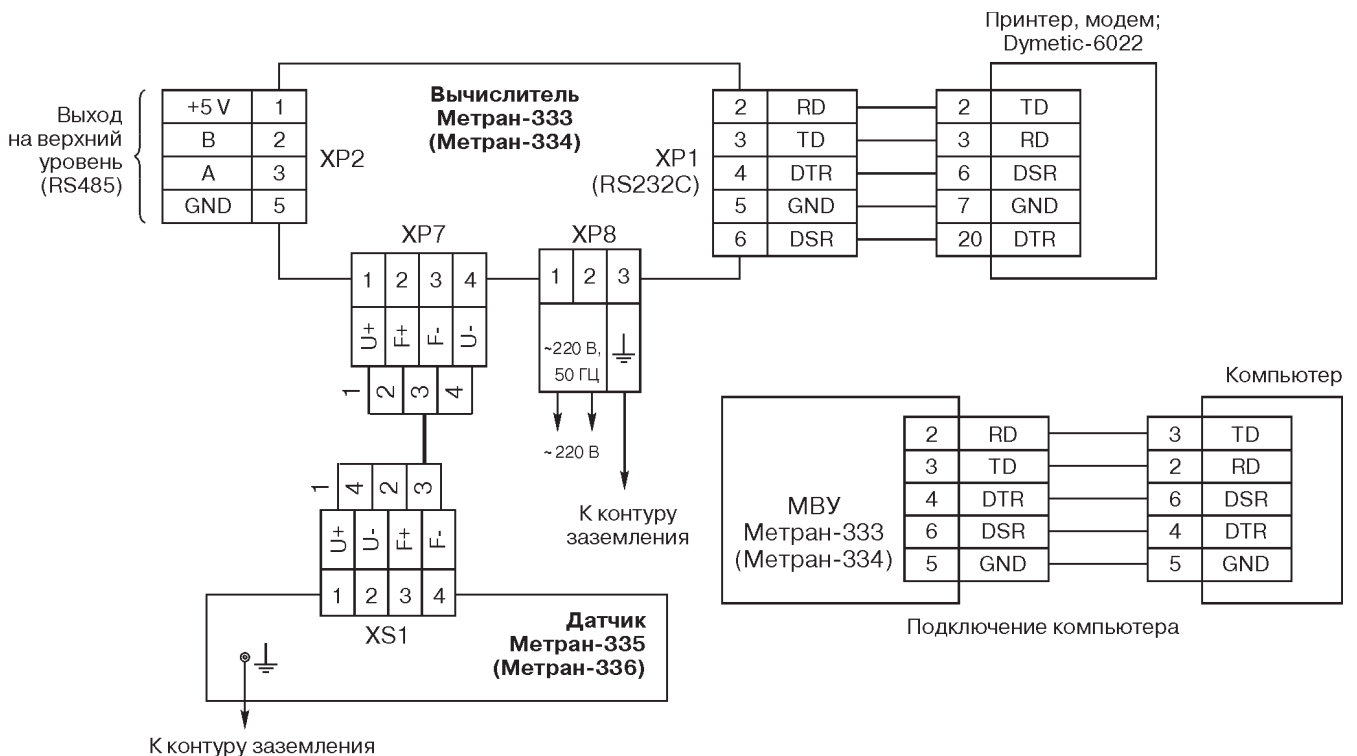


Рис. 11. Схема электрических соединений счетчика Метран-331 (Метран-332).

## ГАБАРИТНЫЕ И УСТАНОВОЧНЫЕ РАЗМЕРЫ ДАТЧИКОВ И ВЫЧИСЛИТЕЛЕЙ

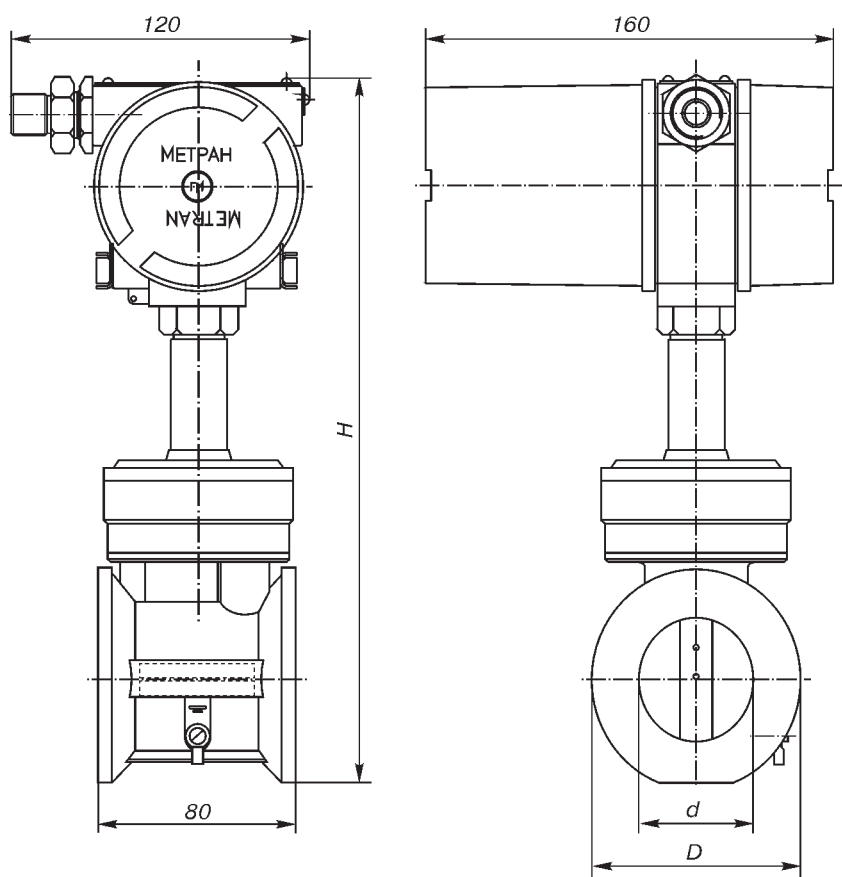


Рис. 12. Общий вид датчика Метран-335 взрывозащищенного исполнения Ду 50, 80, 100, 150 мм.

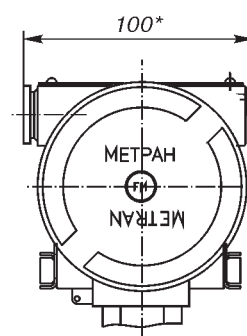


Рис. 13. Электронный преобразователь датчиков Метран-336, и Метран-335 общепромышленного и кислородного исполнений (остальное см.рис.11).

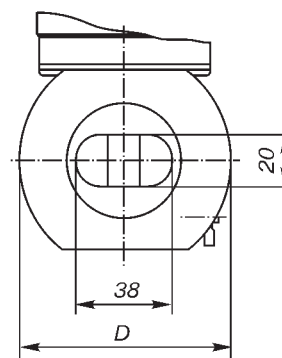


Рис. 14. Проточная часть датчиков Метран-335, Метран-336, Ду 32 (остальное см.рис.12).

Таблица 5

Ду датчика, мм	D, мм	d, мм	H, мм	Масса, кг
32	86	29*	254	6
50	86	48	273	5,4
80	115	76	302	6,5
100	133	95	320	7,3
150	180	140	366	10,7

\* Здесь указан эквивалентный диаметр d, фактические геометрические размеры см.рис. 14 для Ду 32.

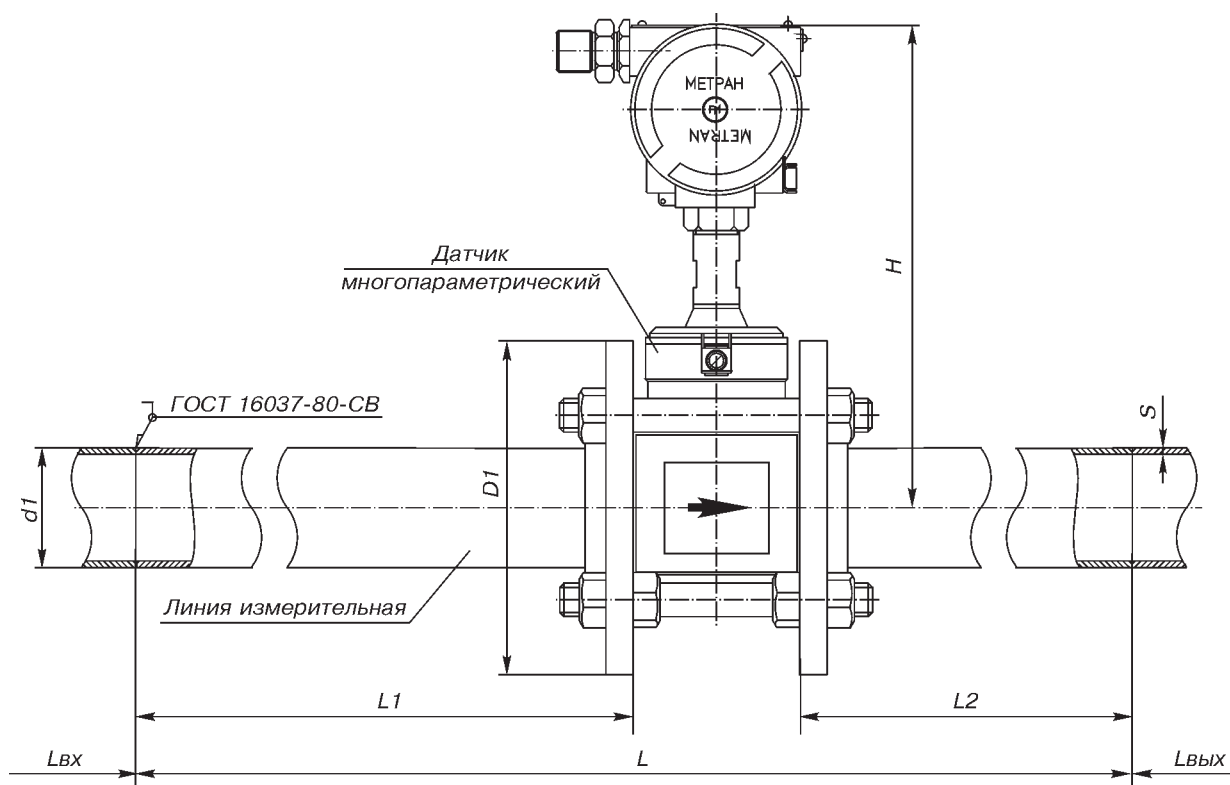


Рис. 15. Датчик Метран-335 (Метран-336\*). Монтажный чертеж.

\* Измерительные линии с датчиком покрыть теплоизолирующим материалом в соответствии с требованиями "Правил устройства и безопасной эксплуатации технологических трубопроводов". Теплоизоляция должна соответствовать требованиям СНиП 2.04.14-88.

Таблица 6

Ду датчика, мм	Ду изм. линии, мм	L, мм	L1, мм	L2, мм	H, мм	D1, мм	d1, мм	S, мм
32	50	483*	200	200	219	160	57	4
50	233							
80	248							
100	257							
150	150	683*	300	300	282	280	159	6

\* Размер L указан с учетом толщины двух прокладок.

Lвх и Lвых выбираются согласно рис.3...10.

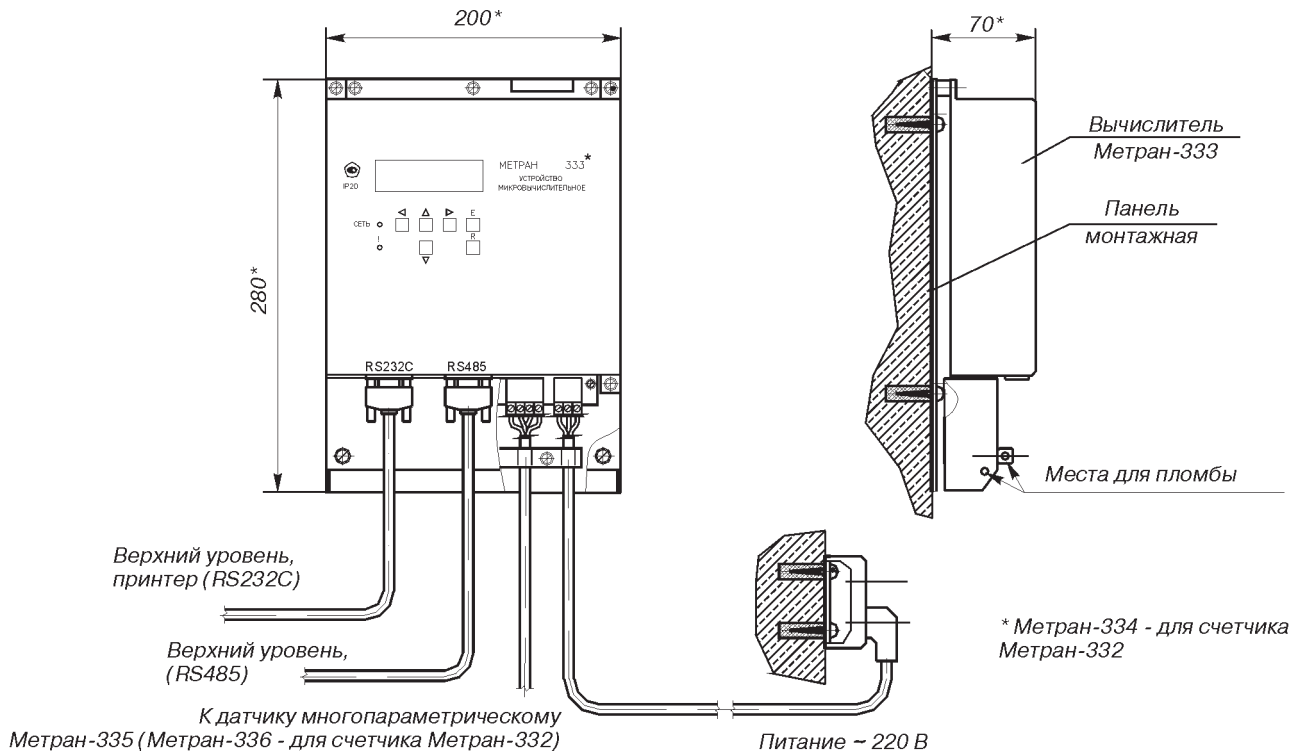


Рис. 16. Вычислитель Метран-333 (Метран-334).

#### ПОВЕРКА

Поверка вихревых счетчиков газа (пара) производится по каналам расхода, температуры, давления **раздельно для датчика и вычислителя** в соответствии с утвержденной методикой поверки, при этом поверка датчика производится с использованием предварительно поверенного вычислителя.

Поверка многопараметрических датчиков по каналу расхода может производиться 2-я методами: проливным при первичной и беспроливным (имитационным) при очередной поверке. Оба метода отражены в методике поверки, утвержденной Госстандартом РФ.

Поверка имитационным методом производится в следующей последовательности: измерение характерного размера ТО и диаметра проточной части, последующее вычисление геометрического коэффициента, сравнение геометрического коэффициента с паспортным значением;

Необходимость имитационной поверки по каналу расхода оговаривается при заказе с тем, чтобы необходимые геометрические параметры датчика были внесены в Паспорт.

Проведение поверки проливным методом производится на эталонной расходомерной установке, обеспечивающей пределы относительной погрешности измерения объема не более  $\pm 0,3\%$ . Поверочная среда - воздух.

Поверка многопараметрических датчиков по каналам температуры и давления производится с помощью стандартного набора рабочих эталонов и приспособлений.

Поверка вычислителя производится с помощью имитатора сигналов многопара-метрических датчиков Dymetic-2712И.

#### НАДЕЖНОСТЬ СЧЕТЧИКОВ МЕТРАН-331, МЕТРАН-332

Средняя наработка на отказ - 50 000 ч.

Средний срок службы счетчика - не менее 12 лет при условии соблюдения требований действующей эксплуатационной документации.

#### ГАРАНТИЙНЫЕ ОБЯЗАТЕЛЬСТВА

Гарантийный срок - в течение 12 мес. со дня ввода в эксплуатацию, но не более 24 мес. с даты изготовления.

#### КОМПЛЕКТ ПОСТАВКИ СЧЕТЧИКА

- датчик многопараметрический Метран-335 (Метран-336) с КМЧ (исполнение определяется заказом);
- вычислитель Метран-333 (Метран-334);
- руководство по эксплуатации на датчик;
- руководство по эксплуатации на вычислитель;
- методика поверки счетчика СПГК. 5155.000.00МП (СПГК.5158.000.00МП);
- паспорт на счетчик;
- дискета с программным обеспечением.

#### В КМЧ датчика Метран-335, Метран-336 входят:

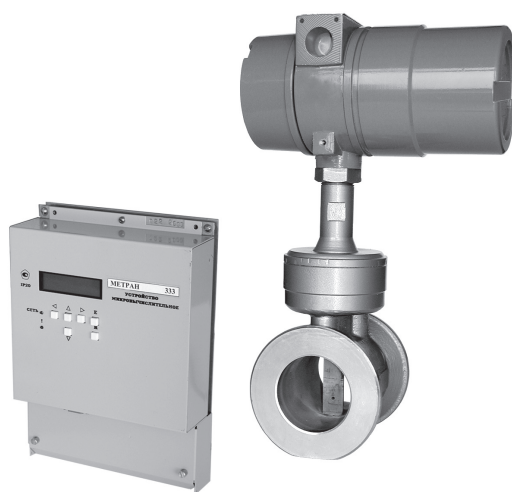
Таблица 7

Наименование	Состав КМЧ в зависимости от исполнения (кода)	
	К0	К1
Фланец	-	+
Гайка	-	+
Шпилька	-	+
Прокладка	+	+
Линия измерительная	-	+
Технологическая вставка	-	+
Упаковка	-	+



## Счетчик газа вихревой Метран-331

Коммерческий учет 11 видов газовых сред  
на объектах ЖКХ и промышленности



**Модернизированный**

- **Измеряемая среда:** природный газ, нефтяной газ, сжатый воздух, технические газы
- **Диаметр условного прохода Ду датчика** 32, 50, 80, 100, 150 мм
- **Пределы измерений объемного расхода при рабочих условиях** 5...5200 м<sup>3</sup>/ч
- **Динамический диапазон по расходу** 1:30
- **Пределы относительной погрешности измерений объема, приведенного к стандартным условиям** ±1,5%
- **Исполнения:**
  - вычислитель Метран-335: общепромышленное или взрывозащищенное 1ExdII BT6 (Вн);
  - вычислитель Метран-333: общепромышленное
- **Связь с внешними устройствами** вычислительной техники
- **Интервал между поверками** - 3 года
- **Внесен в Госреестр средств измерений под №23191-04, сертификат №17377**
- **ТУ4213-034-12580824-2001**

Счетчик газа Метран-331 предназначен для измерения объемного расхода, объема, абсолютного давления и температуры газа, вычисления расхода и объема газа, приведенных к Стандартным условиям в соответствии с ГОСТ 2939-63, на основании известных зависимостей, например, для природного газа по ГОСТ 30319.2-96, для нефтяного газа - согласно ГСССДМР113-03.

Сфера применения: газовые котельные, технологические установки (печи, металлургические агрегаты, и т.д.), ГРС, ГРП и т.д.

Состав счетчика газа:

- многопараметрический датчик Метран-335 с КМЧ;
- устройство микровычислительное Метран-333 с КМЧ;
- измерительные линии (комплект прямолинейных участков).

## ОСНОВНЫЕ ТЕХНИЧЕСКИЕ ХАРАКТЕРИСТИКИ И ПАРАМЕТРЫ

## • Измеряемая среда

Таблица 8

Измеряемая среда	Код по структуре заказа
Нефтяной газ	00
Природный газ	01
Этан	02
Метан	03
Этилен	04
Аммиак NH <sub>4</sub>	06
Азот N <sub>2</sub>	07
Оксид углерода CO	08
Диоксид углерода CO <sub>2</sub>	09
Сжатый воздух	10
Аргон Ar	11

## • Параметры измеряемой среды

Таблица 9

Температурный диапазон, °С	Код по структуре заказа
от -20 до 60 - для горючих и негорючих газов, в т.ч. измеряемых счетчиком Вн	С
от -40 до 60 - для горючих и негорючих газов, в т.ч. измеряемых счетчиком Вн	Т
от -40 до 150 - для негорючих газов	

- **Абсолютное давление** в трубопроводе до 2,5 МПа
- **Динамический диапазон** по расходу **1:30**
- **Пределы измерений объемного расхода** при рабочих условиях (РУ) и исполнения по давлению приведены в табл. 10, 11 соответственно.

Таблица 10

Обозначение счетчика	Dy датчика, мм	Пределы измерений объемного расхода, м <sup>3</sup> /ч		Минимальный объем <sup>3)</sup> измеряемой среды, м <sup>3</sup>
		наименьший, Q <sub>min</sub> <sup>2)</sup>	наибольший, Q <sub>max</sub>	
Метран-331-160-XXX	32 <sup>1)</sup>	11ρ <sup>-0,5</sup> ≥ 5	160	1,0
Метран-331-520-XXX	50	29ρ <sup>-0,5</sup> ≥ 13	520	1,4
Метран-331-1500-XXX	80	82ρ <sup>-0,5</sup> ≥ 37,5	1500	6,0
Метран-331-2400-XXX	100	132ρ <sup>-0,5</sup> ≥ 60	2400	9,0
Метран-331-5200-XXX	150	285ρ <sup>-0,5</sup> ≥ 130	5200	19,0

<sup>1)</sup> Датчик с Dy 32 устанавливается в трубопровод Dy50.

<sup>2)</sup> При Q < Q<sub>min</sub> возможен переход счетчика на работу в договорном режиме (см.общую часть - "договорной режим").

<sup>3)</sup> Наименьший объем, при котором нормируется погрешность.

ρ, кг/м<sup>3</sup> - плотность газа при наименьшем рабочем давлении.

XXX - значение верхнего предела измерений абсолютного давления в соответствии с табл. 11.

## Приведение к стандартным условиям

Расчет расхода газа, приведенного к стандартным условиям (СУ), производится по формуле:

$$Q_c = Q_p \cdot P_p \cdot T_c / (K_{сж} \cdot T_p \cdot P_c), \text{ м}^3/\text{ч},$$

где:

Q<sub>c</sub>, м<sup>3</sup>/ч - расход при стандартных условиях (T<sup>c</sup>=293, 15K; P<sup>c</sup>=0, 101325 МПа);

Q<sub>p</sub>, м<sup>3</sup>/ч - расход при рабочих условиях (РУ);

P<sub>p</sub>, МПа - рабочее абсолютное давление;

T<sub>p</sub>, К - температура при рабочих условиях;

K<sub>сж</sub> - коэффициент сжимаемости газа, определяемый в соответствии с ГОСТ 30319.2-96, ГСССД МР 113-03 и формулами приложения А методики поверки счетчика СПГК.5155.000.00МП.

Таблица 11

Обозначение счетчика	Диапазон абсолютных давлений, МПа	Значение условных избыточных давлений P <sub>y</sub> , МПа
Метран-331-YYY-0,16	от 0,08 до 0,16	0,1
Метран-331-YYY-0,35	от 0,12 до 0,35	0,25
Метран-331-YYY-0,5	от 0,15 до 0,5	0,6
Метран-331-YYY-0,75	от 0,25 до 0,75	1,0
Метран-331-YYY-1,0	от 0,3 до 1,0	1,0
Метран-331-YYY-1,6	от 0,5 до 1,6	1,6
Метран-331-YYY-2,5	от 0,8 до 2,5	2,5

YYY - значение Q<sub>max</sub> измеряемого газа в соответствии с табл. 10.

## Метрологические характеристики

Таблица 12

Основная допускаемая погрешность измерений	Параметр	Пределы
Относительная, %	Расход (объем) при РУ	±1,0
	Расход (объем) при СУ	±1,5
	Приведение к СУ (вычисление)	±0,1
	Преобразование кодовых сигналов датчика в показания на дисплее	±0,1
	Время	±0,01
Абсолютная	Абсолютное давление, МПа	±0,008P*
	Температура, °С	±0,5

\* P - измеренное давление, МПа.

- Потери давления на датчике не превышают  $0,145 \cdot \rho \cdot Q^2 \cdot d^{-4}$  МПа,  
где  $\rho$  - плотность газа при РУ, кг/м<sup>3</sup>;  
Q - расход газа при РУ, м<sup>3</sup>/ч;  
d - внутренний диаметр проточной части датчика, мм.

- Индицируемые и архивируемые параметры

Таблица 13

Наименование параметра	Индикация на дисплее вычислителя <sup>1)</sup>	Запись в архив	Тип архива	Регистрация на принтере <sup>3)</sup>	Вывод на внешний интерфейс (ПК, сеть)	
Текущее значение объемного расхода газа <sup>2)</sup> , м <sup>3</sup> /ч Q <sup>p</sup> Q <sup>c</sup>	+ +	- -	- -	- -	+ +	
Текущее значение температуры газа <sup>2)</sup> , Т, °С	+	-	-	-	+	
Текущее значение абсолютного давления газа <sup>2)</sup> , кПа, МПа	+	-	-	-	+	
Текущее время и дата	+	-	-	-	+	
Объем газа при РУ <sup>3)</sup> , м <sup>3</sup>	+	+	Часовой, суточный, месячный	+	+	
Объем газа при СУ <sup>3)</sup> , м <sup>3</sup>	+	+		+	+	
Среднее значение температуры газа <sup>3)</sup> , °С	+	+		+	+	
Среднее значение абсолютного давления <sup>3)</sup> , кПа	+	+		+	+	
Константы для расчета Ксж.	+	+		+	+	
Время работы, час, мин.:						
- суммарное за отчетный период <sup>3)</sup> , t	+	+		+	+	
- в режиме, трез.	+	+		+	+	
- в договорном режиме, tдог.	+	+		+	+	
Признаки НС	+	+		+	+	
Дата создания записи	+	+		+	+	
Настройки (установки)	+	-		-	+	+

<sup>1)</sup> Емкость отсчетного устройства (дисплея) - 8 десятичных разрядов.

<sup>2)</sup> Текущие значения расхода, температуры, абсолютного давления индицируются как средние за интервал времени 10 с.

<sup>3)</sup> Начиная с второй половины 2011 г., вывод данных на принтер производится с помощью Flash-накопителя с использованием программы Visual Dymetic.

- Исполнение по взрывозащите

Таблица 14

Составной элемент счетчика	Маркировка взрывозащиты	Код по структуре заказа
Многопараметрический датчик Метран-335	ExdIIBT6 - "взрывонепроницаемая оболочка" (опция)	Вн
Микровычислительное устройство Метран-333	-	-

**ПРИМЕР ЗАПИСИ ПРИ ЗАКАЗЕ СЧЕТЧИКА**

<b>Счетчик газа вихревой Метран-331 - 160 - 0,75 - 07 - Вн - С - К1</b>							
1	2	3	4	5	6	7	8

1. Наименование.

2. Тип.

3. Максимальный расход при РУ, м<sup>3</sup>/ч (табл. 10).

4. Максимальное рабочее абсолютное давление, МПа (табл. 11).

5. Код измеряемой среды (табл.8).

6. Код наличия взрывозащищенного исполнения.

7. Код исполнения по температуре измеряемой среды (табл.9).

8. Код КМЧ (табл.7 общего раздела на вихревые счетчики Метран-331 и Метран-332).

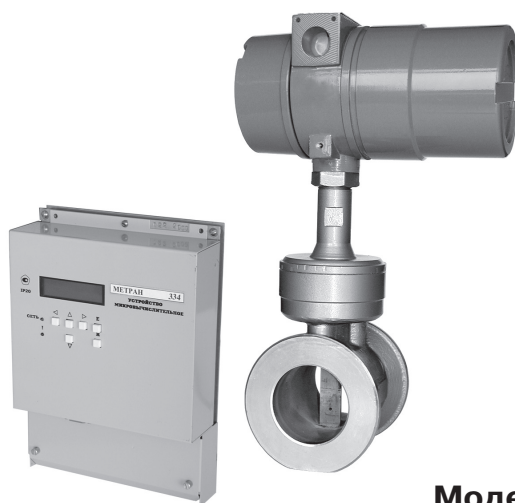
## Опросный лист для выбора вихревого счетчика газа Метран-331

\* - поля, обязательные для заполнения!

<b>Общая информация</b>			
<b>Предприятие *:</b>		Дата заполнения:	
<b>Контактное лицо *:</b>		<b>Тел. / факс *:</b>	
<b>Адрес *:</b>		E-mail:	
Опросный лист №	Позиция по проекту:	<b>Количество *:</b>	
<b>Информация об измеряемой среде</b>			
<b>Измеряемый газ из списка *:</b>			
Плотность при стандартных условиях (20 °C и 101325 Па):		кг/м <sup>3</sup>	
<b>Информация о процессе</b>			
<b>Измеряемый расход *:</b> Мин	Ном	Макс	м <sup>3</sup> /ч
<b>Давление среды *:</b> Мин	Ном	Макс	кгс/см <sup>2</sup> -изб
<b>Температура среды *:</b> Мин	ном	Макс	Град.Ц
Плотность при рабочих условиях (столбец «Ном»):		кг/м <sup>3</sup>	
Допустимая потеря давления на расходомере до		кгс/см <sup>2</sup>	
Режим работы: <input type="checkbox"/> постоянный; <input type="checkbox"/> прерывистый (периодичность )			
<b>Соединение с трубопроводом на объекте</b>			
<b>Внутренний диаметр трубопровода *:</b>		мм;	Толщина стенки: мм
<b>Требования к исполнению расходомера</b>			
Температура окружающей среды: от до °C			
Взрывозащита многопараметрического датчика:			
Длина линии связи между датчиком и вычислителем:		метров (не более 300)	
Возможность имитационной периодической поверки счетчика:			
<b>Дополнительное оборудование, аксессуары, услуги</b>			
Монтажный комплект: <input type="checkbox"/> K0 - прокладки			
<input type="checkbox"/> K1 - прокладки, шпильки, гайки, фланец, измерительная линия, технологическая вставка			
<b>Примечания</b>			

## Счетчик пара вихревой Метран-332

Коммерческий учет насыщенного и перегретого пара  $T \leq 200^\circ\text{C}$  в открытых системах (без возврата конденсата) на объектах ЖКХ и промышленности



Модернизированный

- **Измеряемая среда:** насыщенный пар со степенью сухости  $0,7 \dots 1,0$ ; перегретый пар
- **Избыточное давление** измеряемой среды до 1,6 МПа
- **Диаметр условного прохода  $D_u$  датчика** 32, 50, 80, 100, 150 мм
- **Пределы измерений** объемного расхода 5...5200 м<sup>3</sup>/ч
- **Динамический диапазон по расходу** 1:30
- **Пределы относительной погрешности измерений** объема пара  $\pm 1,5\%$
- **Пределы относительной погрешности измерений** массы и тепловой энергии пара  $\pm 2,5\%$
- **Связь с внешними устройствами** вычислительной техники
- **Интервал между поверками** - 3 года
- **Внесен в Госреестр средств измерений** под №23603-04, сертификат №17382
- **ТУ4213-034-12580824-2001**
- **Экспертное заключение** Госэнергонадзора о возможности применения в целях коммерческого учета №285-ТС

Счетчик пара Метран-332 предназначен для измерения объемного расхода, избыточного давления и температуры пара, вычисления массового расхода и массы пара, тепловой энергии и тепловой мощности, потребленной (отпущенной) с паром в соответствии с МИ 2451-98 и "Правилами учета тепловой энергии и теплоносителя".

Сфера применения: паровые котельные, технологические процессы различных отраслей промышленности, использующие пар низких и средних параметров.

Состав счетчика пара:

- многопараметрический датчик Метран-336 с КМЧ;
- устройство микровычислительное Метран-334 с КМЧ;
- измерительные линии (комплект прямолинейных участков).

### ОСНОВНЫЕ ТЕХНИЧЕСКИЕ ХАРАКТЕРИСТИКИ И ПАРАМЕТРЫ

#### • Измеряемая среда

Таблица 15

Измеряемая среда	Код по структуре заказа
Насыщенный пар (со степенью сухости 1,0...0,7)	Н
Перегретый пар	П

#### • Параметры измеряемой среды:

- температура 100...200°С;
- избыточное давление в трубопроводе  $8 \cdot 10^{-4}$ ...1,6 МПа.

#### • Динамический диапазон по расходу 1:30

#### • Пределы измерений объемного расхода

Таблица 16

Обозначение счетчика	Dy датчика, мм	Пределы измерений объемного расхода, м <sup>3</sup> /ч		Минимальный объем <sup>3)</sup> измеряемой среды, м <sup>3</sup>
		наименьший, Qmin <sup>2)</sup>	наибольший, Qmax	
Метран-332-160	32 <sup>1)</sup>	5,0	160	1,0
Метран-332-520	50	13,0	520	1,4
Метран-332-1500	80	37,5	1500	6,0
Метран-332-2400	100	60,0	2400	9,0
Метран-332-5200	150	130,0	5200	19,0

<sup>1)</sup> Датчик с Dy 32 устанавливается в трубопровод Dy50.

<sup>2)</sup> При  $Q < Q_{min}$  возможен переход счетчика на работу в договорном режиме (см.общую часть - "договорной режим").

<sup>3)</sup> Наименьший объем, при котором нормируется погрешность.

#### Вычисление массы и тепловой энергии

Расчет массы пара и тепловой энергии, потребленной (отпущенной) с паром, производится в соответствии с МИ2451-98 по формулам:

$$M_p = \rho_p \cdot V_p, \text{ кг};$$

$$W_p = 10^{-9} \cdot M_p \cdot (h_p - h_{хв})$$

где:  $M_p$ , кг - масса пара;

$W_p$ , ГДж - тепловая энергия, переносимая с паром;

$\rho_p$ , кг/м<sup>3</sup> - плотность пара;

$V_p$ , м<sup>3</sup> - объем пара;

$h_p$  и  $h_{хв}$ , кДж/кг - энтальпия пара и энтальпия холодной воды соответственно.

#### • Метрологические характеристики

Таблица 17

Основная допускаемая погрешность измерений	Параметр	Пределы
Относительная, %	Объемный расход, объем	±1,5
	Масса, тепловая энергия, тепловая мощность	±2,5
	Вычисление массы и тепловой энергии	±0,1
	Преобразование кодовых сигналов датчика в показания на дисплее	±0,1
	Время	±0,01
Абсолютная	Избыточное давление, МПа	±0,008(P+0,1), где P - измеренное давление, МПа
	Температура, °С	±0,5

#### • Потери давления на датчике не превышают:

$$0,145 \cdot \rho \cdot Q^2 \cdot d^{-4} \text{ МПа,}$$

где  $\rho$  - плотность пара при PУ, кг/м<sup>3</sup>;

Q - объемный расход пара при PУ, м<sup>3</sup>/ч;

d - внутренний диаметр проточной части датчика, мм.

## • Индицируемые и архивируемые параметры

Таблица 18

Наименование параметра	Индикация на дисплее вычислителя <sup>1)</sup>	Запись в архив	Тип архива	Регистрация на принтере <sup>3)</sup>	Вывод на внешний интерфейс (ПК, сеть)	
Текущее значение расхода, объемного, м <sup>3</sup> /ч массового, т/ч	+	-	-	-	+	
	+	-	-	-	+	
Текущее значение температуры пара <sup>2)</sup> , °С	+	-	-	-	+	
Текущее значение избыточного давления пара <sup>2)</sup> , кгс/см <sup>2</sup> , МПа	+	-	-	-	+	
Текущее значение тепловой мощности, ГДж/ч Гкал/ч	+	-	-	-	+	
	+	-	-	-	+	
Текущие дата и время	+	-	-	-	+	
Среднее значение температуры пара <sup>3)</sup> , °С	+	+	-	+	+	
Среднее значение избыточного давления, пара <sup>3)</sup> , кгс/см <sup>2</sup>	+	+	-	+	+	
Объем пара за отчетный период <sup>3)</sup> , м <sup>3</sup>	+	+	Часовой, суточный, месячный	+	+	
Масса пара за отчетный период <sup>3)</sup> , т	+	+		+	+	
Количество потребленной тепловой энергии за отчетный период <sup>3)</sup> , ГДж Гкал	+	+		+	+	
	+	+		+	+	
Константа Тхв (температура холодной воды), °С	+	+		+	+	
Время работы, час, мин: суммарное за отчетный период <sup>3)</sup> , t в режиме, tреж. в договорном режиме, tдог.	+	+		+	+	
	+	+		+	+	
	+	+		+	+	
Признаки НС	+	+		-	+	+
Дата создания записи	+	+		-	+	+
Настройки (установки)	+	-	-	+	+	

<sup>1)</sup> Емкость отсчетного устройства (дисплея) - 8 десятичных разрядов.

<sup>2)</sup> Текущие значения расхода, температуры, избыточного давления индицируются как средние за интервал времени 10 с.

<sup>3)</sup> Начиная с второй половины 2011 г., вывод данных на принтер производится с помощью Flash-накопителя с использованием программы Visual Dymetic.

## ПРИМЕР ЗАПИСИ ПРИ ЗАКАЗЕ СЧЕТЧИКА

<b>Счетчик пара вихревой Метран-332 - 160 - 1,6 - Н - К1</b>					
1	2	3	4	5	6

1. Наименование.

2. Тип.

3. Максимальный объемный расход при РУ, м<sup>3</sup>/ч (табл. 16).

4. Максимальное рабочее избыточное давление, МПа.

5. Код измеряемой среды (табл. 15).

6. Код КМЧ (табл. 7 общего раздела на вихревые счетчики Метран-331 и Метран-332).

## Опросный лист для выбора вихревого счетчика пара Метран-332

\* - поля, обязательные для заполнения!

<b>Общая информация</b>				
<b>Предприятие *:</b>			Дата заполнения:	
<b>Контактное лицо *:</b>			<b>Тел. / факс *:</b>	
<b>Адрес *:</b>			E-mail:	
Опросный лист №	Позиция по проекту:		<b>Количество *:</b>	
<b>Информация об измеряемой среде</b>				
<b>Измеряемая среда из списка *:</b>				
Степень сухости насыщенного пара:				
<b>Информация о процессе</b>				
<b>Измеряемый расход *:</b> Мин	Ном	Макс	т/ч	
<b>Давление среды *:</b> Мин	Ном	Макс	кгс/см <sup>2</sup> -изб	
<b>Температура среды *:</b> Мин	ном	Макс	°С	
Плотность при рабочих условиях (столбец «Ном»):		кг/м <sup>3</sup>		
Допустимая потеря давления на расходомере до		кгс/см <sup>2</sup>		
Режим работы: <input type="checkbox"/> постоянный; <input type="checkbox"/> прерывистый (периодичность )				
возможность существования режима «макс.расход при мин.давлении и температуре» -				
возможность существования режима «мин.расход при макс.давлении и температуре» -				
<b>Соединение с трубопроводом на объекте</b>				
<b>Внутренний диаметр трубопровода *:</b>		мм;	Толщина стенки:	мм
<b>Требования к исполнению расходомера</b>				
Температура окружающей среды: от      до      °С				
Длина линии связи между датчиком и вычислителем:      метров (не более 300)				
Возможность имитационной периодической поверки счетчика:				
<b>Дополнительное оборудование, аксессуары, услуги</b>				
Монтажный комплект: <input type="checkbox"/> К0 - прокладки				
<input type="checkbox"/> К1 - прокладки, шпильки, гайки, фланец, измерительная линия, технологическая вставка				
<b>Примечания</b>				

Заполненный опросный лист необходимо направлять на единый электронный адрес или на факс Центра Поддержки Заказчиков (CIS-Support@emerson.com или факс: (351) 247-16-67), или в Региональное Представительство