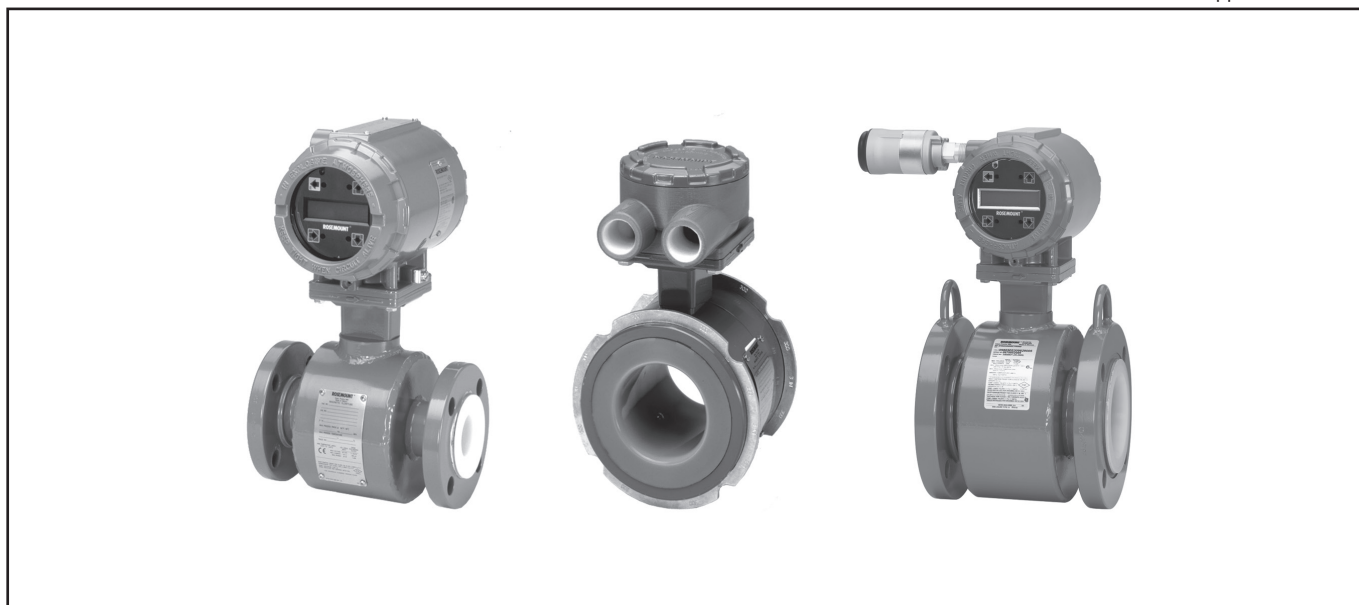


Расходомеры электромагнитные Rosemount 8700

Код ОКП 42 1354



- **Измеряемые среды:** жидкости с электропроводностью не менее 5 мкСм/см (для сенсора расхода 8707 - не менее 50 мкСм/см)
- **Условный проход**
Dy (DN) от 4 до 900
- **Пределы основной относительной погрешности**
±0,25% - стандартное исполнение;
±0,15% - высокоточная калибровка
- **Давление измеряемой среды до 40 МПа**
- **Выходные сигналы:**
 - 4-20 мА с HART-протоколом;
 - частотно-импульсный;
 - Foundation Fieldbus;
 - Profibus PA
- **Наличие взрывозащищенного исполнения**
- **Фланцевые, бесфланцевые и гигиенические модели**
- **Интегральный или удаленный (до 300 м) монтаж преобразователя**
- **Прямые участки:** до расходомера 5Dy, после 2Dy

Расходомеры электромагнитные серии Rosemount 8700 предназначены для измерений объемного расхода электропроводных жидкостей, пульп, суспензий, буровых растворов и т.п.

Используются в системах автоматического контроля и управления технологическими процессами в энергетической, металлургической, химической, пищевой, бумажной и др. отраслях промышленности, а также в системах коммерческого учета жидкостей.

Основные преимущества:

- высокая точность измерений;
- широкий типоразмерный ряд;
- различные материалы электродов и футеровок;
- измерение расхода агрессивных сред (кислоты, щелочи);
- отсутствие движущихся частей и потерь давления;
- преобразователи 8712E/8732E могут использоваться с сенсорами расхода других производителей.

Беспроводные решения SmartWireless позволяют удаленно конфигурировать расходомеры и предавать данные, увеличивают эффективность использования встроенной диагностики расходомеров.

КОНСТРУКЦИЯ И ПРИНЦИП ДЕЙСТВИЯ

Расходомеры электромагнитные Rosemount 8700 состоят из сенсора расхода и преобразователя. Сенсор расхода устанавливается непосредственно в трубопровод и представляет собой трубу из нержавеющей стали с приваренными к ней фланцами (для фланцевого исполнения) и футерованную неэлектропроводным материалом.

На трубе установлены две катушки возбуждения (КВ) и два изолированных от трубы электрода. Электроды и КВ герметично защищены кожухом, состоящим из двух полуцилиндров, приваренных к двум кольцам, установленным на трубе. К кожуху крепится стойка, на которой размещена плата с клеммами для подключения к преобразователю. В корпусе преобразователя установлены электронный блок, локальный интерфейс оператора (ЛОИ), клеммы выходных сигналов, клеммы питания и заземления.

Принцип действия электромагнитного расходомера основан на взаимодействии движущегося проводника (электропроводная жидкость) с магнитным полем, согласно закону Фарадея (электромагнитной индукции): в проводнике, движущимся перпендикулярно направлению магнитного поля, возникает электродвижущая сила (ЭДС), пропорциональная скорости движения проводника. При этом направление ЭДС перпендикулярно как к направлению движения проводника, так и к направлению магнитного поля.

Магнитное поле формируется при помощи КВ. Разность потенциалов ЭДС измеряется преобразователем при помощи электродов расходомера, расположенными вровень с футеровкой или имеющими выступающую коническую форму.

Измеренная разность потенциалов усиливается и обрабатывается преобразователем, после чего происходит формирование выходных сигналов расходомера.

Особенности составных частей расходомера:

1. Сенсоры расхода

Возможны следующие исполнения сенсоров расхода:

- модель 8705 - стандартное исполнение, фланцевый монтаж
Du от 15 до 900;
- модель 8711 - стандартное исполнение, бесфланцевый монтаж
Du от 4 до 200;
- модель 8707 - исполнение High Signal™ (с увеличенной индукцией магнитного поля)
Du от 80 до 600;
- модель 8721 - исполнение для гигиенических применений
Du от 15 до 100.

Сенсор расхода 8707 аналогичен по конструкции сенсору расхода 8705, но при использовании в комплекте с преобразователем 8712Н представляет собой расходомер исполнения High Signal™.

Бесфланцевая конструкция модели 8711 делает расходомер экономичным, компактным и более легким исполнением по сравнению с фланцевыми расходомерами. Центровочные кольца, поставляемые с каждым сенсором расхода 8711, позволяют легко и просто установить расходомер соосно с трубопроводом.

Материалы сенсора расхода модели 8721, контактирующие с измеряемой средой, отвечают санитарным требованиям. Возможны различные гигиенические соединения с трубопроводом: Tri-Clamp, IDF, Cherry-Barrell I-Line и приварной ниппель.

2. Преобразователи

Преобразователи удаленного монтажа 8712E и 8712H

Имеют удобный в использовании ЛОИ. 15-элементная клавиатура обеспечивает доступ к наиболее часто используемым функциям, а на дисплей, состоящий из 2 строк по 16 знаков в каждой, выводится вся необходимая информация:

- текущее значение объемного расхода;
- текущая скорость потока измеряемой среды;
- процентное значение текущего расхода;
- текущее значение счетчика расхода и т.п.;
- диагностические сообщения.

Преобразователь 8712E

Совместим со всеми сенсорами расхода серии 8700 и сенсорами расхода других производителей.

Преобразователь 8712H

Совместим только с сенсором расхода 8707 (исполнение High Signal™) и применяется для измерения расхода жидкостей в условиях повышенного шума, создаваемого измерительной средой (пульпы с большим содержанием нерастворенных твердых частиц, буровые растворы и т.д.)

Преобразователи 8732E

Совместимы со всеми сенсорами расхода серии 8700. Интегральный или удаленный монтаж с сенсором расхода. ЛОИ состоит из двухстрочного дисплея по 16 знаков в каждой строке и 4 оптических кнопок для настройки и конфигурирования без снятия крышки, что особенно актуально для применения в взрывоопасных зонах. Преобразователи 8712E и 8732E могут использоваться с сенсорами расхода других производителей.

SMART WIRELESS

Технология беспроводной передачи данных осуществляется при помощи THUM-адаптера Rosemount 775, который преобразует проводной сигнал HART в беспроводной по протоколу Wireless HART. Данный протокол признан общепромышленным стандартом по надежности и защищенности передачи данных.

При помощи беспроводных решений Smart Wireless организуется простой, быстрый и экономичный доступ к конфигурированию, функциям контроля над технологическими процессами и результатам самодиагностики расходомера Rosemount 8700.

ФУНКЦИИ ДИАГНОСТИКИ

Диагностические функции электромагнитного расходомера Rosemount 8700 снижают затраты и повышают уровень производства благодаря внедрению новых методов контроля над технологическими процессами и диагностики расходомеров.

Диагностика информирует пользователя о неисправностях прибора в течение всего срока эксплуатации: от установки до операций технического обслуживания и поверки, а так же своевременно информирует о состоянии технологического процесса (направление потока или контроль заполненности трубопровода). Кроме того диагностика определяет высокий уровень шума, вызванный измеряемой средой (например целлюлозная пульпа) или внешними наводками. В следствии чего, можно оперативно переключить частоту возбуждения магнитного поля с значения 5 Гц (стандартный режим работы) на значение 37Гц. Более высокая частота возбуждения в 90% случаях решает проблемы нестабильности измерений, вызванных шумами. В остальных случаях, например при измерении расхода с большим содержанием твердых нерастворенных частиц (цементный или буровой раствор), рекомендуется применение расходомера с увеличенной индукцией магнитного поля (исполнение High Signal™).

Благодаря диагностическим функциям электромагнитного расходомера Rosemount пользователи могут изменить свой подход к повышению уровня эксплуатационной готовности производства предприятия и снизить затраты благодаря упрощенной процедуре установки, техобслуживания и устранения неполадок.

Возможные диагностические функции приведены в табл. 1.

Таблица 1

Диагностические функции	8732E	8712E	8712H
Стандартное исполнение: - не полностью заполненный трубопровод - нарушение целостности электрической цепи катушек возбуждения - сигнализация обратного потока - температура преобразователя - отказ преобразователя	●	●	●
Пакет диагностических функций 1: - диагностика высокого уровня шума, вызванного измеряемой средой - неисправность заземления/проводки - загрязнение электродов	DA1/D01 ¹⁾	DA1	-
Пакет диагностических функций 2: - Smart Meter Verification - калибровка выходного сигнала 4-20 мА (только для преобразователя 8732E)	DA2/D02	DA2	-

¹⁾ DA - пакет диагностических функций на базе HART-протокола;
D0 - пакет диагностических функций на базе Foundation Fieldbus.

Smart Meter Verification

Диагностические функции Smart Meter Verification способствуют повышению уровня надежности за счет комплексной проверки технического состояния и контроля дрейфа K-коэффициента расходомера Rosemount 8700 без какого-либо внешнего оборудования или остановки технологического процесса.

Диагностика включает в себя определение текущих значений и контроль выхода за установленные рамки, следующих параметров сенсора расхода:

- сопротивления электрической цепи электродов;
- сопротивления электрической цепи КВ;
- сигнатуры КВ – индукции магнитного поля.

Эталонные значения данных параметров определяются и записываются в постоянное запоминающее устройство преобразователя при первом пуске расходомера в эксплуатацию (желательно при полностью заполненном трубопроводе и отсутствии потока среды). В дальнейшем при прохождении диагностики Smart Meter Verification полученные измеренные значения контролируемых параметров сравниваются с эталонными и при выходе за установленные рамки производится сигнализация о технической неисправности сенсора расхода или дрейфе K-коэффициента.

Средствами диагностики также контролируется работоспособность и характеристики преобразователя методом сличения: на вход преобразователя от внутреннего генератора напряжения подается сигнал, соответствующий определенной скорости потока, который сравнивается со значением на выходе.

ОСНОВНЫЕ ТЕХНИЧЕСКИЕ ХАРАКТЕРИСТИКИ И ПАРАМЕТРЫ

Диапазон измерений

Объемные расходы в зависимости от условного прохода расходомера и скоростей потока приведены в табл.2. Условный проход расходомера выбирается, исходя из конкретного значения расхода измеряемой среды, и может быть меньше условного прохода трубопровода. В этом случае в трубопроводе монтируются конические переходы и необходимые прямые участки.

Таблица 2

Dy	Измеряемый объемный расход, м ³ /ч, при скорости потока				
	0,012 м/с (отсечка малого расхода)	0,3 м/с (минимальный диапазон измерений)	1 м/с	10 м/с	12 м/с (максимальный диапазон измерений)
4	0,0004	0,012	0,037	0,37	0,454
8	0,002	0,05	0,15	1,54	2,044
15	0,008	0,22	0,65	6,45	8,63
25	0,025	0,61	1,84	18,35	24,53
40	0,058	1,44	4,32	43,23	57,68
50	0,095	2,38	7,13	71,26	94,93
65	0,13	3,39	10,16	101,66	135,32
80	0,21	5,23	15,70	156,98	209,38
100	0,36	8,33	27,03	270,34	360,63
150	0,82	20,45	61,34	613,49	817,56
200	1,42	35,42	106,22	1062	1417
250	2,24	55,82	167,44	1674	2235
300	3,22	80,05	240,54	2402	3225
350	3,81	95,76	287,28	2873	3815
400	4,99	125,08	375,17	3753	4996
450	6,31	158,33	474,86	4750	6313
500	7,85	196,784	590,23	5903	7858
600	11,40	284,60	853,67	8538	11400
750	18,21	455,56	1367	13670	18213
900	26,66	666,54	2000	20000	26662

Параметры измеряемой среды

Таблица 3

Параметры измеряемой среды	Модель сенсора			
	8705	8711	8721	8707
Температура в зависимости от материала футеровки, °C:				
- фторопласт PTFE	-29...177	-29...177	NA	-29...177
- фторопласт ETFE	-29...149	-29...149	NA	-29...149
- фторопласт PFA	-29...177	NA ¹⁾	-29...177	-29...177
- Полиуретан	-18...60	NA	NA	-18...60
- Неопрен	-18...80	NA	NA	-18...80
- Линатекс (натуральная резина)	-18...70	NA	NA	-18...70
Давление, МПа	40 ²⁾	4	5	40 ²⁾
Минимальная электропроводность, мкСм/см		5		50

¹⁾ NA - не применяется.

²⁾ Для материалов футеровок полиуретан, неопрен, линатекс; для условных проходов от 40 до 300 мм с фланцевыми соединениями ANSI 1500 давление до 25 МПа; для условных проходов от 50 до 300 мм с фланцевыми соединениями ANSI 2500 давление до 40 МПа.

Варианты электродов

Таблица 4

Варианты электродов	Примечания
Тип	
Вровень с футеровкой	Стандартная конструкция. Подходит для большинства областей применения, включая суспензии
Конической формы (выступающий)	Используется в тех случаях, когда возможно образование загрязнений на электродах, не рекомендуется для сред с наличием твердых нерастворенных частиц
Материал	
Нержавеющая сталь 316L	Стандартный материал. Может использоваться для большинства областей применения, связанных с применением на воде
Никелевый сплав 276	Улучшенная стойкость к коррозии. Применим при измерении расхода шламов. Эффективное применение в окисляющих средах.
80% платина 20% иридий	Высокая стойкость к коррозии. Не рекомендуется для смеси азотной и соляной кислот
Тантал	Превосходная стойкость к коррозии. Не рекомендуется для использования с фтористоводородной, кремнефтористоводородной кислотой и гидроксидом натрия
Титан	Хорошая коррозионная и абразивная устойчивость. Применяется при измерении расхода морской воды. Не рекомендуется использовать с фтористоводородной или серной кислотой

ПОГРЕШНОСТИ ИЗМЕРЕНИЙ РАСХОДА

Пределы основной относительной погрешности расходомера стандартного исполнения приведены в табл.5, исполнения с высокоточной калибровкой - в табл.6.

Таблица 5

Сенсор расхода	Пределы относительной погрешности расходомера стандартного исполнения ^{1), 2)} , %		
	8712E	8712H	8732E
8705	±0,25	-	±0,25
8707		±0,50 ³⁾	
8711		-	
8721	±0,50	-	±0,50 ⁴⁾

Таблица 6

Сенсор расхода	Пределы относительной погрешности расходомера с высокоточной калибровкой ^{1), 2)} , %		
	8712E	8712H	8732E
8705	±0,15 ^{5), 6)}	-	±0,15 ^{5), 6)}
8707		±0,25	
8711		-	
8721	±0,25	-	±0,25 ³⁾

Знак "-" означает, что сенсор с преобразователем не совместимы.

¹⁾ Погрешность измерения включает в себя систематическую и случайную составляющие.

²⁾ При частоте пульсации электромагнитного поля, равной 37 Гц, основная относительная погрешность увеличивается на ±0,05%.

³⁾ При скорости потока от 1 до 10 м/с.

⁴⁾ При скорости потока от 0,3 до 12 м/с.

⁵⁾ Для расходомеров с Ду от 300 до 900 при скоростях потока от 1 до 12 м/с основная относительная погрешность ±0,25%.

⁶⁾ При скорости потока от 0,01 до 4 м/с. При скорости потока более 4 м/с основная относительная погрешность ±0,18%.

Пределы дополнительной абсолютной погрешности расходомера стандартного исполнения приведены в табл.7, с высокоточной калибровкой - в табл.8.

Таблица 7

Сенсор расхода	Пределы дополнительной абсолютной погрешности расходомера стандартного исполнения, м/с		
	8712E	8712H	8732E
8705	±0,001 ¹⁾	-	±0,001 ¹⁾
8707			±0,002
8711	±0,002	-	±0,002
8721	-	-	-

Таблица 8

Сенсор расхода	Пределы дополнительной абсолютной погрешности расходомера с высокоточной калибровкой, м/с		
	8712E	8712H	8732E
8705	±0,001	-	±0,001
8707			±0,001
8711	±0,001	-	±0,001
8721	-	-	-

Знак "-" означает, что сенсор с преобразователем не совместимы или что дополнительная абсолютная погрешность не нормируется.

¹⁾ При скорости потока от 0,01 до 2,00 м/с. При скорости потока от 2 до 12 м/с дополнительная абсолютная погрешность расходомера ±0,0015 м/с.

ВЫХОДНЫЕ СИГНАЛЫ

Преобразователи моделей:

8712E, 8712H, 8732E

- 4-20 мА с HART-протоколом;
- частотно-импульсный 0-10 кГц (для 8712H - 0-1000 Гц).

8732E

- цифровой по протоколу Foundation Fieldbus;
- цифровой по протоколу Profibus PA.

ВЗРЫВОЗАЩИЩЕННОСТЬ

Взрывозащита сенсоров расхода 8705 и 8711:

- вида "е" по ГОСТ 51330.8 и вида "искробезопасная электрическая цепь" уровня "ia" по ГОСТ Р51330.10; маркировка взрывозащиты **2ExeIaIIC T3...T6X**;
- вида "н" по ГОСТ Р 51330.14; маркировка взрывозащиты **2ExnAnLIIC T3...T6X**.

Взрывозащита преобразователя 8732E:

- вида "взрывонепроницаемая оболочка" по ГОСТ Р 51330.1 или дополнительно вида "е" по ГОСТ Р 51330.8; маркировка взрывозащиты **1ExdIIB/IIC T6X** или **2ExdeIIB/IIC T6X**;
- вида "взрывонепроницаемая оболочка" по ГОСТ Р51330.1, вида "е" по ГОСТ Р 51330.8 и вида "искробезопасная электрическая цепь" уровня "ia" по ГОСТ Р 51330.10; маркировка взрывозащиты **2ExdeIaIIB/IIC T6X**;
- вида "н" по ГОСТ Р 51330.14 и вида "искробезопасная электрическая цепь" уровня "ia" по ГОСТ Р51330.10; маркировка взрывозащиты **2ExnAnLIIC T4X** или **2ExnAnL[ia]IIC T4X**.

Взрывозащита преобразователя 8712E:

- вида "н" по ГОСТ Р 51330.14; маркировка **2ExnAnLIIC T4X**.

Сенсоры расхода 8707, 8721 и преобразователь 8712H изготавливаются только в общепромышленном исполнении.

ЭЛЕКТРОПИТАНИЕ. УСЛОВИЯ ЭКСПЛУАТАЦИИ ПРЕОБРАЗОВАТЕЛЕЙ

Таблица 9

Наименование параметра	Значение параметра для моделей преобразователя		
	8712E	8732E	8712H
Напряжение питания расходомера: - переменный ток - постоянный ток	90-250 В; 50/60 Гц 12-42 В	90-250 В; 50/60 Гц 12-42 В	115 В; 50/60 Гц
Температура окружающего воздуха, °С: - с ЛОИ - без ЛОИ	-29...60 -40...74	-25...65 -50...74	-29...54 -29...54
Расходомер взрывозащищенного исполнения - с ЛОИ - без ЛОИ	-40...60 -40...60	-20...60 -50...60	- -
Относительная влажность окружающего воздуха	до 100% при 65°C* и более низких температурах без конденсации влаги		

Степень защиты от пыли и воды составных частей расходомера по ГОСТ 14254:

- преобразователь 8712E, 8712H, 8732E **IP66**;
- сенсоры расхода 8705, 8707, 8721 **IP68**
- сенсор расхода 8711 **IP68**.

МАССА

Масса сенсоров расхода - от 2 до 900 кг.
Масса преобразователей не превышает 4 кг.

ГАРАНТИЙНЫЕ ОБЯЗАТЕЛЬСТВА

Гарантийный срок эксплуатации - 12 месяцев со дня ввода расходомера в эксплуатацию. Гарантийный срок хранения - 18 месяцев с момента изготовления.

НАДЕЖНОСТЬ

Средний срок службы - не менее 15 лет.
Средняя наработка на отказ - не менее 100000 ч.

КОМПЛЕКТ ПОСТАВКИ

- расходомер;
- паспорт;
- руководство по эксплуатации;
- методика поверки;
- комплект монтажных частей (ответные фланцы, прокладки и крепеж).

ПОВЕРКА

Периодическая поверка проводится в соответствии с методикой поверки СПГК.5304.000.00 МП.

Внимание! Для оформления заказа на поставку расходомера необходимо заполнить и выслать в Центр поддержки заказчика опросный лист (форма в конце раздела).

СХЕМЫ ЭЛЕКТРИЧЕСКИХ СОЕДИНЕНИЙ

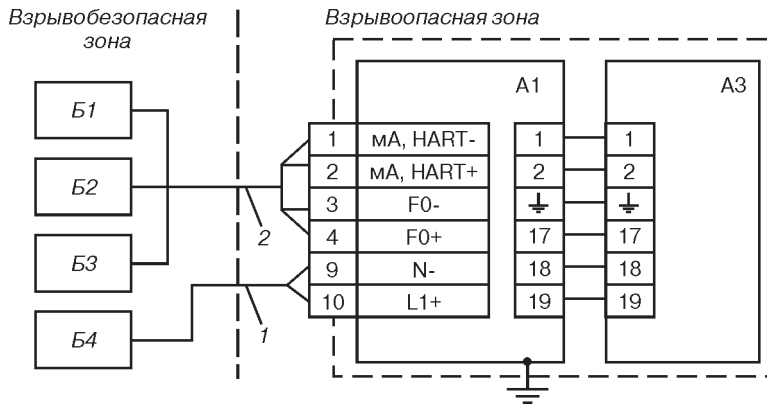


Рис. 1. Схема электрических соединений расходомера 8700 при интегральном монтаже преобразователя 8732E (взрывозащищенное исполнение).

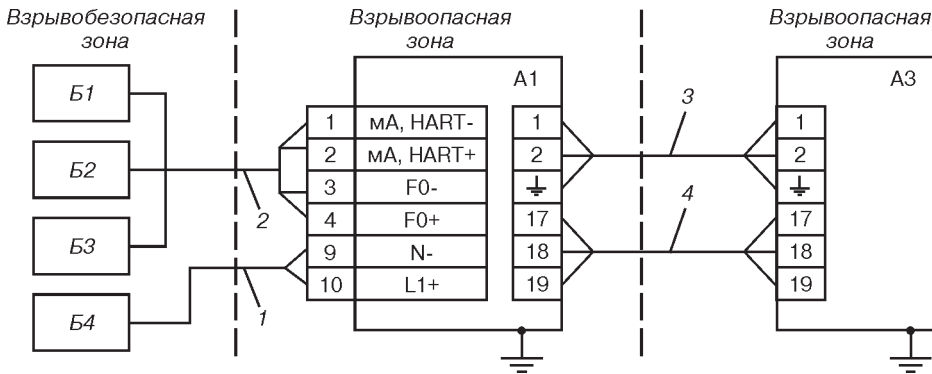


Рис. 2. Схема электрических соединений расходомера 8700 при удаленном монтаже преобразователя 8732E (взрывозащищенное исполнение).

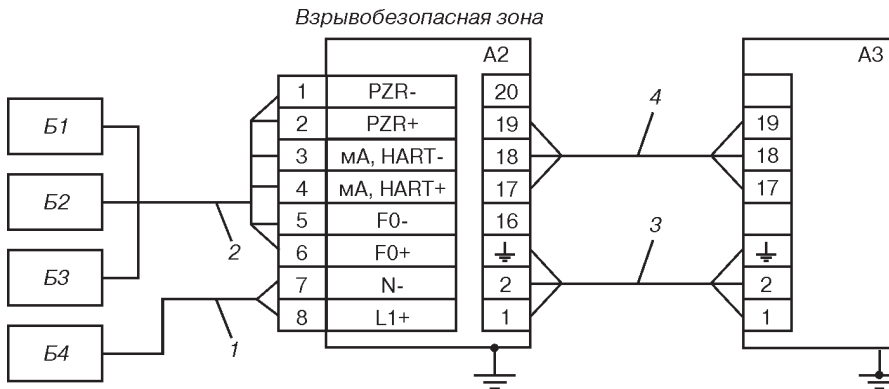


Рис. 3. Схема электрических соединений расходомера 8700 с преобразователем 8712E (общепромышленное исполнение).

A1 - преобразователь 8732E;
 A2 - преобразователь 8712E;
 A3 - сенсор расхода 8705 или 8711;
 Б1 - устройство с миллиамперным входом;
 Б2 - устройство с частотно-импульсным входом;
 Б3 - устройство с цифровым входом;
 Б4 - источник питания 12-42 В пост.тока или 90-250 В, 50/60 Гц.

Требования к кабелям:

- поз. 1. $S_{ж} \geq 2,5 \text{ мм}^2$ длина не более 300 м;
 $S_{ж} \geq 1,3 \text{ мм}^2$ длина не более 90 м;
 $S_{ж} \geq 0,8 \text{ мм}^2$ длина не более 35 м
- поз. 2. Электрические параметры кабеля не должны превышать
 $S_{каб} = 200 \text{ пФ/м}$; $L_{каб} = 0,655 \text{ мкГн/м}$
- поз. 3. 3-х-жильный экранированный кабель "витая пара",
 $S_{ж} \geq 0,8 \text{ мм}^2$ длина не более 300 м
- поз. 4. 3-х-жильный экранированный кабель "витая пара",
 $S_{ж} \geq 1,6 \text{ мм}^2$ длина не более 300 м

ГАБАРИТНЫЕ РАЗМЕРЫ

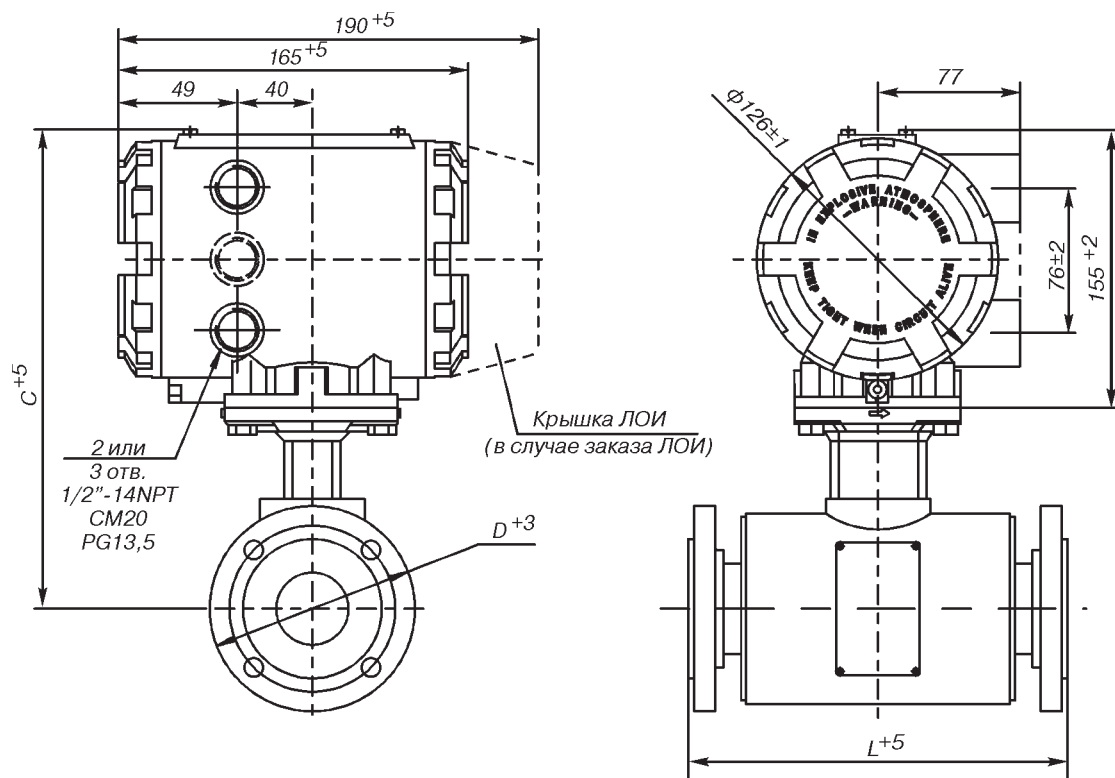


Рис.4. Расходомер Rosemount 8700 с сенсором 8705 или 8707 и преобразователем 8732E (размеры см.табл. 10, 11).

Для расходомера с сенсором 8705 и фланцами по стандарту EN 1092-1 (DIN)

Таблица 10

Dy, мм	Номинальное давление PN, МПа	Размеры в миллиметрах		
		C	D	L
15	4,0	260	95	200
25	4,0	260	115	200
40	4,0	269	150	200
50	4,0	269	165	200
80	4,0	295	200	200
100	1,6	304	220	250
	4,0	304	235	250
150	1,0	329	285	300
	1,6	329	220	300
	2,5	329	300	300
200	4,0	329	300	332
	1,0	354	240	350
	1,6	354	340	350
250	2,5	354	360	350
	4,0	354	375	396
	1,0	388	395	381
250	1,6	388	405	381
	2,5	388	425	381
	4,0	388	450	435

Продолжение таблицы 10

Dy, мм	Номинальное давление PN, МПа	Размеры в миллиметрах		
		C	D	L
300	1,0	416	445	457
	1,6	416	460	457
	2,5	416	485	457
	4,0	416	515	512
350	1,0	443	505	534
	1,6	443	520	534
	2,5	443	555	534
400	4,0	443	580	591
	1,0	468	565	610
	1,6	468	580	610
	2,5	468	620	610
500	4,0	468	660	667
	1,0	526	670	762
	1,6	526	715	762
	2,5	526	730	762
600	4,0	526	755	845
	1,0	584	780	914
	1,6	584	840	914
	2,5	584	845	914

Для расходомера с сенсором 8705 или 8707 и фланцами по стандарту ASME B16.5 (ANSI)

Таблица 11

Продолжение таблицы 11

Dy	Класс (Class) фланца по ANSI	Размеры в миллиметрах		
		C	D	L
15	150	260	89	200
	300	260	95	200
	600	260	95	220
25	150	260	108	200
	300	260	124	200
	600	260	149	245
40	150	269	127	200
	300	269	155	200
	600	269	178	242
50	150	269	152	200
	300	269	165	200
	600	269	165	223
	900	269	216	261
80	150	295	191	200
	300	295	210	219
	600	295	210	315
	900	295	241	326
100	150	304	229	250
	300	304	254	276
	600	304	273	326
	900	304	292	353

Dy	Класс (Class) фланца по ANSI	Размеры в миллиметрах		
		C	D	L
150	150	329	279	300
	300	329	318	332
	600	329	356	361
	900	329	381	394
200	150	354	343	350
	300	354	381	396
	600	354	419	428
	900	354	470	469
250	150	388	406	381
	300	388	444	435
	600	388	508	496
300	150	416	483	457
	300	416	520	512
350	150	443	533	533
	300	443	584	591
400	150	468	597	610
	300	468	648	667
450	150	500	635	686
	300	500	711	765
500	150	526	698	762
	300	526	774	845
600	150	584	813	914
	300	584	914	1007
750	AWWAC-207 Table 3 Class D	654	984	946
900		752	1168	1038

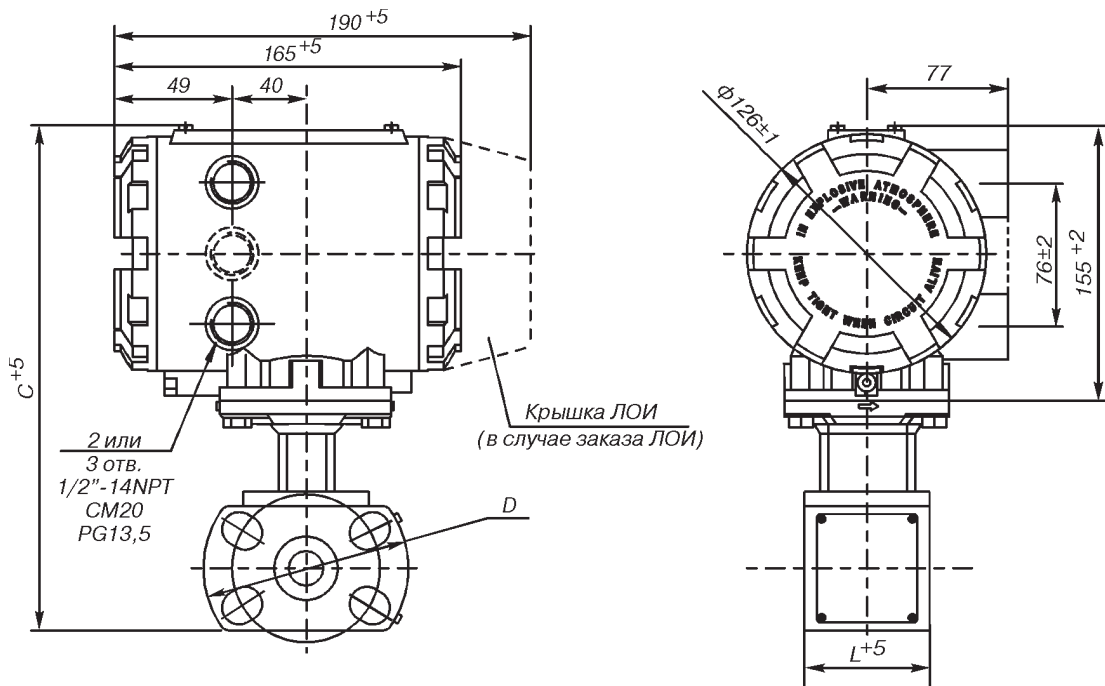


Рис.5. Расходомер Rosemount 8700 с сенсором 8711 (Dy от 4 до 25) и преобразователем 8732E (размеры см.табл.12)

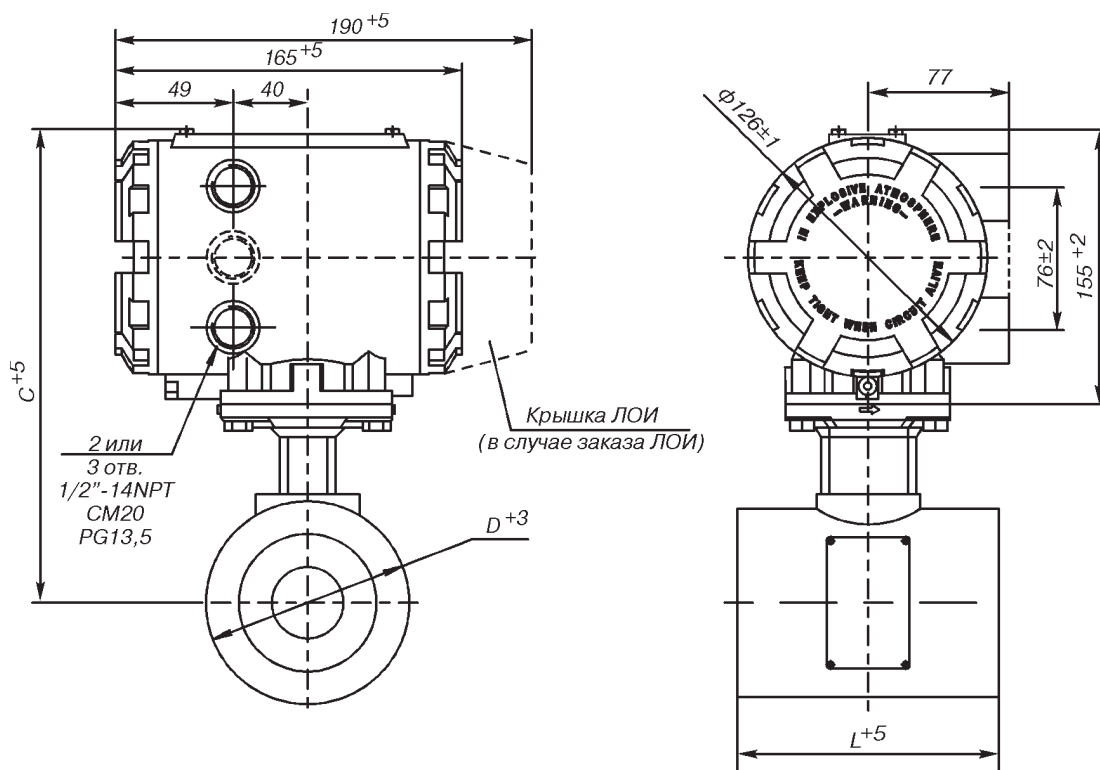


Рис.6. Расходомер Rosemount 8700 с сенсором 8711 (Dy от 40 до 200) и преобразователем 8732E (размеры см.табл.12).

Для расходомера с сенсором 8711

Таблица 12

Dy	H, мм	D, мм	L, мм
4	227	90	55
8	227	90	55
15	227	90	55
25	243	114	55
40	277	83	69

Продолжение таблицы 12

Dy	H, мм	D, мм	L, мм
50	291	99	83
80	322	131	119
100	353	162	149
150	409	217	174
200	461	270	225

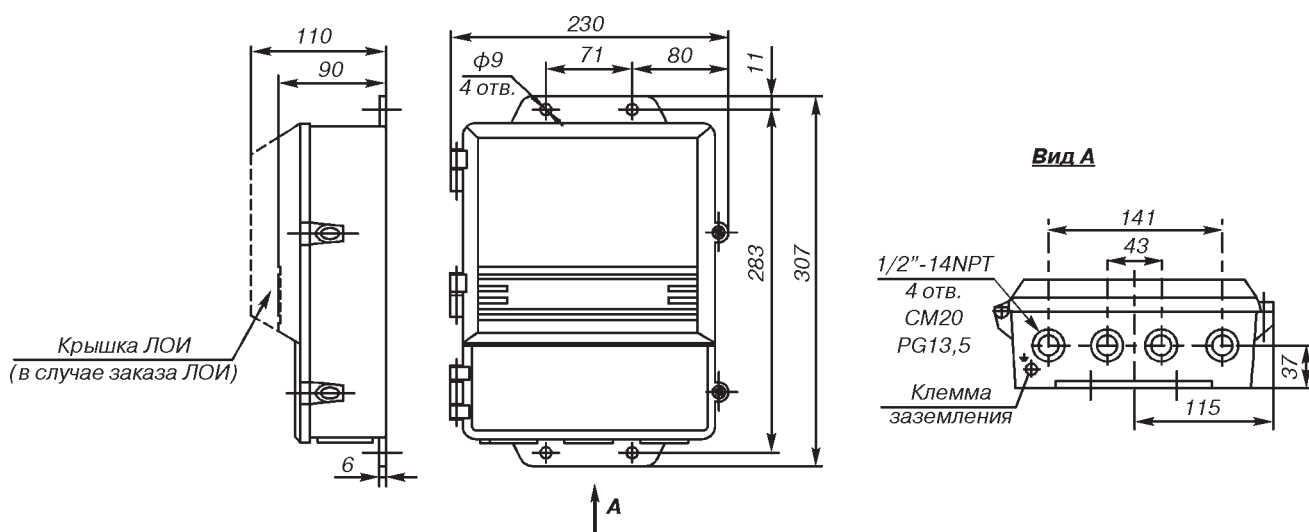


Рис.7. Преобразователь 8712E, 8712H.

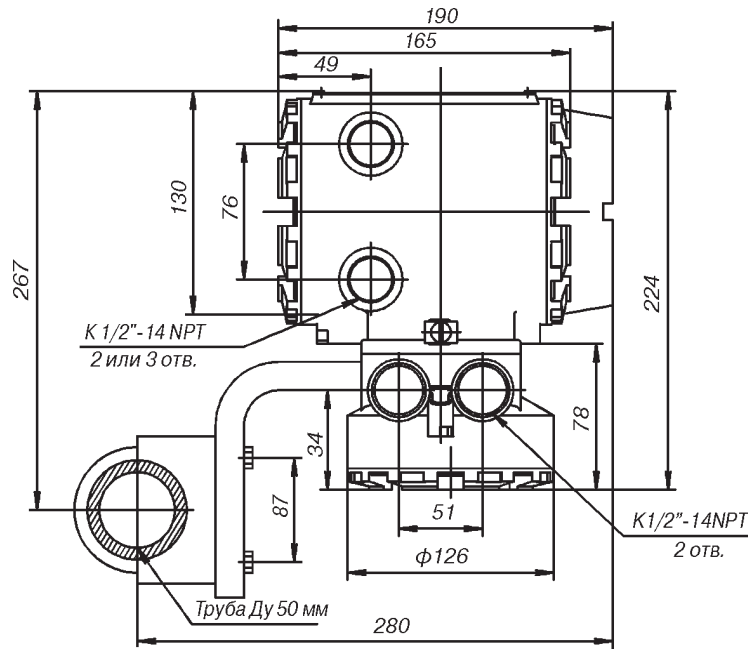
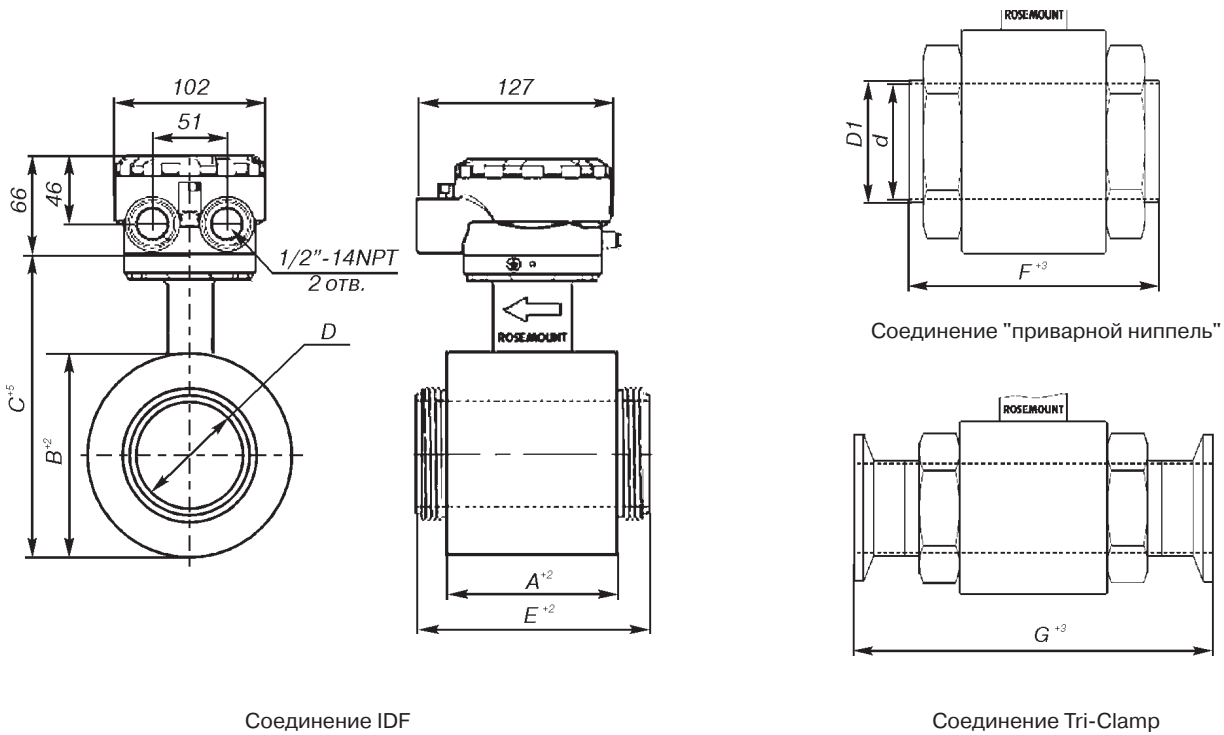


Рис.8. Преобразователь 8732Е (удаленный монтаж на трубе Ду 50).



Соединение IDF

Соединение "приварной ниппель"

Соединение Tri-Clamp

Рис.9. Сенсор 8721 (размеры см.табл. 13).

Для расходомера с сенсором 8721

Таблица 13

Dy	Размеры в миллиметрах								
	D	B	C	A	E	F	G	D1	d
15	16	73	140	54	93	142	211	19	16
25	22	73	140	54	93	142	199	26	22
40	35	89	156	61	101	150	207	43	35
50	48	102	169	72	112	161	218	51	48
65	60	115	182	91	133	182	239	64	60
80	73	142	209	112	152	201	258	76	73
100	98	177	244	132	172	240	297	102	98

ИНФОРМАЦИЯ ДЛЯ ОФОРМЛЕНИЯ ЗАКАЗА НА ПРЕОБРАЗОВАТЕЛЬ 8712E/8732E

Таблица 14

Модель	Описание изделия	8732E	8712E	Стандарт
8732E	Преобразователь интегрального/удаленного монтажа	+		●
8712E	Преобразователь удаленного монтажа		+	
Исполнение преобразователя				
S	Стандартное			●
Вариант монтажа преобразователя				
T	Интегральный монтаж	+		●
R	Удаленный монтаж на 50 мм трубе или панели (включая монтажные болты из углеродистой стали и кронштейн из нержавеющей стали 304)	+	+	●
Питание преобразователя				
1	Источник питания переменного тока (от 90 до 250 В, 50-60 Гц)	+	+	●
2	Источник питания постоянного тока (от 12 до 42 В пост. тока)	+	+	●
Выходные сигналы				
A	4-20 мА с протоколом HART	+	+	●
B	4-20 мА с протоколом HART, искробезопасный выход ⁽¹⁾	+		●
F	Протокол FOUNDATION fieldbus, искробезопасный выход согласно рекомендаций FISCO	+		●
P	Протокол Profibus-PA, искробезопасный выход согласно рекомендаций FISCO	+		●
G	Протокол FOUNDATION fieldbus (доступно только с кодом исполнения по взрывозащите NA)	+		
U	Протокол Profibus-PA (доступно только с кодом исполнения по взрывозащите NA)	+		
Резьба отверстий под кабельные вводы				
8732E - 2 отверстия/8712E - 4 отверстия				
1	1/2-14 NPT	+	+	●
2	CM20 ⁽²⁾	+	+	
3	PG 13,5 ⁽²⁾	+	+	
3 отверстия				
4	1/2-14 NPT	+		●
5	CM20 ⁽²⁾	+		
6	PG 13,5 ⁽²⁾	+		
Исполнение по взрывозащите⁽³⁾				
NA	Общепромышленное исполнение	+	+	●
ATEX				
ED	Взрывонепроницаемая оболочка Ex de IIB T6 и для использования в среде горючей пыли; Ex de [ia] IIB T6 с искробезопасным выходом согласно требованиям ATEX	+		●
ND	Для использования в среде горючей пыли Ex tD A20 IP66 T100 °C согласно требованиям ATEX	+		●
E1	Ex de IIC T6 и для использования в среде горючей пыли; Ex de [ia] IIC T6 с искробезопасным выходом согласно требованиям ATEX	+		●
N1	Сертификация типа Ex nA nL IIC T4 или Ex nA nL [ia] IIC T4 согласно требованиям ATEX	+		●
Опции				
Диагностические функции PlantWeb для расходомера\технологического процесса				
DA1 ⁴	Пакет диагностических функций 1 на базе протокола HART: обнаружение высокого уровня зашумления технологического процесса, обнаружение неисправности заземления/подключения, обнаружение налипания на электродах	+	+	●
DA2	Пакет диагностических функций 2 на базе протокола HART: SMART Meter Verification	+	+	●
D01	Пакет диагностических функций 1 на базе протокола Fieldbus: обнаружение высокого уровня шумов технологического процесса, обнаружение неисправности заземления/подключения	+		●
D02	Пакет диагностических функций 2 на базе протокола Fieldbus: SMART Meter Verification	+		●
Дискретный вход/выход				
AX	Дискретный вход/выход ⁽⁵⁾⁽⁶⁾	+	+	●
Дополнительные опции				
M4	Локальный интерфейс оператора (ЛОИ) (только с протоколами HART и Profibus-PA)	+	+	●
M5	Дисплей (только с протоколами HART и FOUNDATION fieldbus)	+		●
C1	Настройка расходомера в соответствии с требованиями Заказчика (необходимо заполнить документ CDS)	+	+	
D1	Высокоточная калибровка, пределы основной относительной погрешности ±0,15% (соответствующая опция должна быть и у датчика) ⁽⁷⁾	+	+	

Продолжение таблицы 14

Модель	Дополнительные опции (продолжение)	8732E	8712E	Стандарт
DT	Исполнение шильдика расходомера для агрессивных внешних сред	+	+	
B6	Комплект болтов из нержавеющей стали 316L для удаленного монтажа на 50 мм трубе	+	+	
GE	Коннектор Eurofast, резьба M12, 4-х штырьковый	+	+	
GM	Коннектор Minifast, размер A Mini, 4-х штырьковый	+	+	
GT	5-штырьковый коннектор Minifast с компактным лепестковым выводом размера A (Minifast)	+	+	
Q4	Свидетельство о поверке; данные калибровки, ISO10474 3.1B	+	+	
Краткое руководство для монтажа на разных языках				
YF	Французский	+	+	
YG	Немецкий	+	+	
YR	Русский	+	+	

- (1) Для искробезопасного выхода должно быть предусмотрено внешнее питание.
(2) Для данного типа резьбы отверстий под кабельные вводы используются переходники.
(3) Все изделия, общепромышленного или взрывозащищенного исполнения, соответствуют требованиям маркировки CE и C-tick, если нет специального указания.
(4) Обнаружение загрязнения электродов возможно только для расходомеров с преобразователем модели 8732E (апрель 2010 г.).
(5) Недоступно с искробезопасными выходами (вариант исполнения выходных сигналов В).
(6) Недоступно для преобразователя модели 8732E с кодами резьбы отверстий под кабельные вводы 1, 2 или 3.
(7) Код варианта исполнения D1 необходимо указывать при заказе, как сенсора, так и преобразователя.

ИНФОРМАЦИЯ ДЛЯ ОФОРМЛЕНИЯ ЗАКАЗА НА ПРЕОБРАЗОВАТЕЛЬ 8712H

Таблица 15

Модель	Описание изделия	Стандарт
8712H	Преобразователь удаленного монтажа для системы с увеличенной индукцией магнитного поля (High Signal™)	●
Вариант монтажа преобразователя		
R	Удаленный монтаж на 50 мм трубе или панели (включая монтажные болты из углеродистой стали и кронштейн из нержавеющей стали 304)	●
Питание преобразователя		
12	Источник питания переменного тока (115 В, 50-60 Гц)	●
Исполнение по взрывозащите		
NA	Общепромышленное исполнение	●
Дополнительные опции		
M4	Локальный интерфейс оператора (ЛОИ) (только с протоколами HART и Profibus-PA)	●
C1	Настройка расходомера в соответствии с требованиями Заказчика (необходимо заполнить документ CDS)	
D1	Высокоточная калибровка, пределы основной относительной погрешности ±0,15% (соответствующая опция должна быть и у датчика) ⁽¹⁾	
B6	Комплект болтов из нержавеющей стали 316L для удаленного монтажа на 50 мм трубе	
Краткое руководство для монтажа на разных языках		
YF	Французский	
YG	Немецкий	
YR	Русский	

- (1) Код варианта исполнения D1 необходимо указывать при заказе, как сенсора, так и преобразователя.

ИНФОРМАЦИЯ ДЛЯ ОФОРМЛЕНИЯ ЗАКАЗА НА СЕНСОР РАСХОДА 8705/8707

Таблица 16

Модель	Описание изделия ⁽¹⁾	Стандарт
8705	Сенсор электромагнитного расходомера	●
8707	Сенсор электромагнитного расходомера для системы с увеличенной индукцией магнитного поля (High Signal™)	●
Материал футеровки		
T	Фторопласт PTFE ⁽²⁾	●
P	Полиуретан ⁽³⁾	●
A	Фторопласт PFA ⁽⁴⁾	
F	Фторопласт ETFE ⁽⁵⁾	
N	Неопрен ⁽³⁾	
L	Линатекс ⁽³⁾	
Материал электродов		
S	Нержавеющая сталь 316L	●
H	Никелевый сплав 276 (UNS N10276)	●
T	Тантал	●
P	80% платины - 20% иридия	●
N	Титан	

Продолжение таблицы 16

Тип электрода		Материал электрода (из вышеуказанных)					Стандарт
		Код S	Код H	Код T	Код P	Код N	
A	2 электрода - стандарт	+	+	+	+	+	●
E	3-й заземляющий электрод	+	+	+	+	+	●
B	2 электрода - конической формы	+	+				
F	3-й заземляющий электрод, конической формы	+	+				
Условный проход ⁽⁶⁾		Материал футеровки (из вышеуказанных)					
		Код A	Код T	Код F	Код P	Код N и L	
005	15 мм (1/2 дюйма, только для модели 8705)	+	+	+	NA	NA	
010	25 мм (1 дюйм, только для модели 8705)	+	+	+	+	+	
015	40 мм (1 1/2 дюйма, только для модели 8705)	+	+	+	+	+	
020	50 мм (2 дюйма, только для модели 8705)	+	+	+	+	+	
030	80 мм (3 дюйма)	+	+	+	+	+	
040	100 мм (4 дюйма)	+	+	+	+	+	
060	150 мм (6 дюймов)	+	+	+	+	+	
080	200 мм (8 дюймов)	+	+	+	+	+	
100	250 мм (10 дюймов)	+	+	+	+	+	
120	300 мм (12 дюймов)	+	+	+	+	+	
140	350 мм (14 дюймов)	+	+	+	+	+	
160	400 мм (16 дюймов)	NA	+	+	+	+	
180	450 мм (18 дюймов)	NA	+	NA	+	+	
200	500 мм (20 дюймов)	NA	+	NA	+	+	
240	600 мм (24 дюйма)	NA	+	NA	+	+	
300	750 мм (30 дюймов)	NA	+	NA	+	+	
360	900 мм (36 дюймов)	NA	+	NA	+	+	
Материал и тип фланцев ⁽⁶⁾							
C	Углеродистая сталь, уплотнительная поверхность вида "соединительный выступ"						
S	Нержавеющая сталь (304/304L), уплотнительная поверхность вида "соединительный выступ"						
P	Нержавеющая сталь (316/316L), уплотнительная поверхность вида "соединительный выступ"						
J ⁽⁷⁾	Углеродистая сталь, воротниковый фланец под круглую стальную прокладку (RTJ)						
K ⁽⁷⁾	Нержавеющая сталь, воротниковый фланец под круглую стальную прокладку (RTJ)						
Тип и номинал фланцев		Наличие					
1	ASME B16,5 ANSI, класс 150 (для Ду750 и 900 AWWA C207 класс D, с плоским торцом)	Возможные исполнения фланцевых соединений по стандарту ASME B16.5 (ANSI) из углеродистой или нержавеющей стали см. табл. 17 и 18					
2	MSS SP44 класс 150 (только для Ду750 и 900)						
3	ASME B16,5 (ANSI) класс 300/MSS-SP44 класс 300 (только для Ду750)						
6	ASME B16,5 (ANSI) класс 600 (максимальное давление: 1000 фунтов на кв. дюйм) ⁽⁸⁾						
7	ASME B16,5 (ANSI), класс 600 ⁽⁹⁾						
9	ASME B16,5 (ANSI), класс 900 ⁽⁹⁾⁽¹⁰⁾						
M	ASME B16,5 (ANSI), класс 1500 ⁽¹¹⁾						
N	ASME B16.5 (ANSI), класс 2500 ⁽¹¹⁾	Возможные исполнения фланцевых соединений по стандарту EN 1092-1 (DIN) из углеродистой или нержавеющей стали см. табл. 19					
D	EN 1092-1 (DIN) PN 10						
E	EN 1092-1 (DIN) PN 16						
F	EN 1092-1 (DIN) PN 25						
H	EN 1092-1 (DIN) PN 40						
Конфигурация корпуса для электродов							
W0	Герметичный, сварной корпус ⁽¹⁴⁾						●
W1	Герметичный, сварной корпус с возможностью сброса давления						
W3	Герметичный, сварной корпус с отдельными отделениями для электродов ⁽¹⁵⁾						
Исполнение по взрывозащите		8705	8707				
NA	Общепромышленное исполнение	+	+				●
ATEX							
N1	Сертификация типа Ex nA nL IIC T4 или Ex nA nL [ia] IIC T4 согласно требованиям ATEX	+					●
E1	ATEX EEx e ia IIC T3...T6, сертификация повышенной безопасности (с искробезопасными электродами), только для интегрального исполнения с преобразователем 8732E	+					
KD	ATEX EEx e ia IIC T3...T6, сертификация повышенной безопасности (с искробезопасными электродами)	+					
ND	Сертификат для использования в среде горючей пыли	+					

Продолжение таблицы 16

ГОСТ		8705	8707	Стандарт
E8	ГОСТ Ex e ia IIC T3..T6, сертификация повышенной безопасности (с искробезопасными электродами), только для интегрального исполнения с преобразователем 8732E	+		
EM	ГОСТ Ex e ia IIC T3..T6, сертификация повышенной безопасности (с искробезопасными электродами)	+		
Дополнительные опции				
Сертификация				
PD	Сертификация оборудования, работающего под давлением (PED) (97/23/EC)	+	+	
DW	Сертификат на применение с питьевой водой NSF ⁽¹⁸⁾	+	+	
Заземляющие кольца (дополнительная комплектация)⁽¹⁹⁾				
G1	(2) заземляющих кольца из нержавеющей стали 316L	+	+	●
G2	(2) заземляющих кольца из никелевого сплава 276 (UNS N10276) ⁽²⁰⁾	+	+	●
G5	(1) заземляющее кольцо из нержавеющей стали 316L	+	+	●
G6	(1) заземляющее кольцо из никелевого сплава 276 (UNS N10276) ⁽²⁰⁾	+	+	●
G3	(2) заземляющих кольца из титана ⁽²⁰⁾	+	+	
G4	(2) заземляющих кольца из тантала ⁽²¹⁾	+	+	
G7	(1) заземляющее кольцо из титана ⁽²⁰⁾	+	+	
G8	(1) заземляющее кольцо из тантала ⁽²¹⁾	+	+	
Защитные кольца для футеровки				
L1	(2) защитных кольца из нержавеющей стали 316L	+	+	●
L2	(2) защитных кольца из никелевого сплава 276 (UNS N10276) ⁽²⁰⁾	+	+	●
L3	(2) защитных кольца из титана ⁽²⁰⁾	+	+	
H1	Датчик с габаритным размером по длине, соответствующей с помощью трубной секции ⁽²⁰⁾ длине датчика Rosemount 8701	+	+	
H2	Датчик с габаритным размером по длине, соответствующей длине датчика Rosemount 8701 ⁽²²⁾	+	+	
H5	Датчик с габаритным размером по длине, соответствующей с помощью трубной секции ⁽²³⁾ длине датчика Foxboro® Model 2800	+	+	
H7	Датчик с габаритным размером по длине, соответствующей с помощью трубной секции ⁽²⁰⁾ длине датчика ABB модель SoraX и MagX	+	+	
B3	Интегральный монтаж с преобразователем 8732	+		●
D1	Высокоточная калибровка: (0,15% для системы состоящей из сенсора и преобразователя серии E) ⁽²⁴⁾ (0,25% для системы состоящей из сенсора 8707 и преобразователя 8712H)			
DT	Исполнение таблички для агрессивных внешних сред			
J1	Переходная муфта кабельного ввода CM 20			
J2	Переходная муфта кабельного ввода PG 13.5			
SC	Соединительная коробка из нержавеющей стали 304, полностью приваренная к корпусу			
TA	Исполнение для проникающих жидкостей, особенно при высоких температурах среды (предусмотрены вентиляционные отверстия для проникающих жидкостей, например, азотная и фторводородная кислота или гидроксид натрия)			
Q4	Сертификат калибровки согласно ISO 10474 3.1B; свидетельство о проверке			
Q8	Сертификат происхождения материалов 3.1 B			
Q9	Сертификат происхождения материалов 3.1 B (только для электродов)			
Q66	Сертификат аттестации процедур сварки			
Q67	Сертификат аттестации качества исполнения сварки			
Q70	Сертификат контроля сварных швов в соответствии с ISO 10474.1B			

(1) Система электромагнитных расходомеров с увеличенной индукцией магнитного поля (High Signal™) не соответствует требованиям маркировки CE.

(2) Доступно для условных проходов от 15 до 900 мм с фланцевыми соединениями ANSI 150, ANSI 300 и EN1092-1. Доступно для условных проходов от 25 до 250 мм с фланцевыми соединениями ANSI 600, с пониженными характеристиками.

(3) Доступно для условных проходов от 25 до 600 мм с фланцевыми соединениями ANSI 150, ANSI 300 и EN1092-1. Доступно для условных проходов 750 и 900 с фланцевыми соединениями AWWA Класс 125 и ANSI 150. Доступно для условных проходов от 25 до 600 мм с фланцевыми соединениями ANSI 600, рассчитанными на полную производительность. Доступно для условных проходов от 25 до 300 мм с фланцевыми соединениями ANSI 900, ANSI 1500 и ANSI 2500.

(4) Доступно для условных проходов от 15 до 300 мм с фланцевыми соединениями ANSI 150, ANSI 300 и EN1092-1. Доступно только для условного прохода 350 мм с фланцевыми соединением ANSI 150. Не применяется для корпуса с кодом W3.

(5) Доступно для условных проходов от 15 до 350 мм с фланцевыми соединениями ANSI 150, ANSI 300 и EN1092-1. Доступно для условного прохода 400 мм с фланцевым соединением ANSI 150. Доступно для условных проходов от 25 до 250 мм с фланцевыми соединениями ANSI 600, с пониженными характеристиками.

(6) См. табл.17, табл.18 и 19 касательно стандартного исполнения и исполнения на заказ фланцев расходомера с различными номинальными давлениями в зависимости от Ду.

(7) Доступно только для фланцевых соединений ANSI 1500 и ANSI 2500.

(8) Доступны следующие типы электродов - два измерительных электрода или два измерительных электрода + третий заземляющий электрод.

(9) Доступны следующие типы электродов - два измерительных электрода.

(10) Защитные кольца для футеровки не доступны.

(11) Доступно с футеровками в исполнении P, N или L для условных проходов от 40 до 300 мм с фланцевыми соединениями ANSI 1500 и для условных проходов от 50 до 300 мм с фланцевым соединением ANSI 2500, только для исполнения с двумя измерительными электродами, заземляющие или защитные кольца не доступны.

- (14) Поставляется с фланцами ANSI 150, ANSI 300 и EN1092-1.
 (15) Доступно для моделей 8705 с условным проходом 80мм и более, для модели 8707 с условным проходом 200мм и более
 (16) Доступно для условных проходов от 15 до 200 мм
 (18) Доступно только для следующих материалов: футеровка - фторопласт PTFE или полиуретана, электроды - нержавеющая сталь 316L.
 (19) Заземляющие и защитные кольца для футеровки обеспечивают аналогичную функцию заземления рабочей среды. Защитные кольца доступны только для футеровки из фторопластов PTFE и ETFE.
 (20) Поставляется с условными проходами сенсоров от 15 до 300 мм.
 (21) Поставляется с условными проходами сенсоров от 15 до 200 мм.
 (22) Поставляется с условными проходами сенсоров от 15 до 400 мм.
 (23) Поставляется с условными проходами сенсоров от 80 до 450 мм.
 (24) Код варианта исполнения D1 необходимо указывать при заказе, как сенсора, так и преобразователя.

В графе "Стандарт" знаком "●" отмечены стандартные опции - опции с минимальными сроками поставки.

ВОЗМОЖНЫЕ ИСПОЛНЕНИЯ ФЛАНЦЕВЫХ СОЕДИНЕНИЙ
 По стандарту ASME B16.5 (ANSI), материал - углеродистая сталь

Таблица 17

Код Ду	Ду	Класс 150 (C1)	MSS-SP44 Класс 150 (C2)	Класс 300 (C3)	Класс 600 (C6)	Класс 600 (C7)	Класс 900 (C9)	Класс 1500 (JM)	Класс 2500 (JN)
005	15	●	NA	●	○	NA	NA	NA	NA
010	25	●	NA	●	○	○	○	NA	NA
015	40	●	NA	●	○	○	○	○	○
020	50	●	NA	●	○	○	○	○	○
030	80	●	NA	●	○	○	○	○	○
040	100	●	NA	●	○	○	○	○	○
060	150	●	NA	●	○	○	○	○	○
080	200	●	NA	●	○	○	○	○	○
100	250	●	NA	●	○	○	○	○	○
120	300	●	NA	●	CF	○	○	○	○
140	350	○	NA	○	CF	○	NA	NA	NA
160	400	○	NA	○	CF	○	NA	NA	NA
180	450	○	NA	○	CF	○	NA	NA	NA
200	500	○	NA	○	CF	○	NA	NA	NA
240	600	○	NA	○	CF	○	NA	NA	NA
300 ⁽¹⁾	750	○	○	○	NA	NA	NA	NA	NA
360 ⁽²⁾	900	○	○	NA	NA	NA	NA	NA	NA

Условные обозначения:

- - стандартные исполнения (минимальный срок поставки);
 ○ - исполнения на заказ;

CF - проконсультируйтесь в Центре Поддержки Заказчика;
NA - не применяется

- (1) MSS-SP44 Класс 300 только для кода заказа C3.
 (2) AWWA C207 Класс D с плоским торцом только для кода заказа C1.

По стандарту ASME B16.5 (ANSI), материал – нержавеющая сталь

Таблица 18

Код Ду	Ду	Класс 150 (S1)	MSS-SP44 Класс 150 (S2)	Класс 300 (S3)	Класс 600 (S6)	Класс 600 (S7)	Класс 900 (S9)	Класс 1500 (KM)	Класс 2500 (KN)	Класс 150 (P1)	MSS-SP44 Класс 150 (P2)	Класс 300 (P3)
005	15 (0,5)	●	NA	○	○	NA	NA	NA	NA	○	NA	○
010	25 (1)	●	NA	○	○	○	○	NA	NA	○	NA	○
015	40 (1,5)	●	NA	○	○	○	○	○	○	○	NA	○
020	50	●	NA	○	○	○	○	○	○	○	NA	○
030	80	●	NA	○	○	○	○	○	○	○	NA	○
040	100	●	NA	○	○	○	○	○	○	○	NA	○
060	150	●	NA	○	○	○	○	○	○	○	NA	○
080	200	●	NA	○	○	○	○	○	○	○	NA	○
100	250	●	NA	○	○	○	○	○	○	○	NA	○
120	300	●	NA	○	CF	○	○	○	○	○	NA	○
140	350	○	NA	○	CF	○	NA	NA	NA	○	NA	○
160	400	○	NA	○	CF	○	NA	NA	NA	○	NA	○
180	450	○	NA	○	CF	○	NA	NA	NA	○	NA	○
200	500	○	NA	○	CF	○	NA	NA	NA	○	NA	○
240	600	○	NA	○	CF	○	NA	NA	NA	○	NA	○
300 ⁽¹⁾	750	○	○	○	NA	NA	NA	NA	NA	○	○	○
360 ⁽²⁾	900	○	○	NA	NA	NA	NA	NA	NA	○	○	NA

Условные обозначения:

- - стандартные исполнения (минимальный срок поставки);
 ○ - исполнения на заказ;

CF - проконсультируйтесь в Центре Поддержки Заказчика;
NA - не применяется

- (1) MSS-SP44 Класс 300 только для кода заказа S3 или P3.
 (2) AWWA C207 Класс D с плоским торцом только для кода заказа S1 или P1.

По стандарту EN 1092-1 (DIN)

Таблица 19

Код Dy	Dy	Углеродистая сталь				Нержавеющая сталь			
		PN 10 (CD)	PN 16 (CE)	PN 25 (CF)	PN 40 (CH)	PN 10 (SD)	PN 16 (SE)	PN 25 (SF)	PN 40 (SH)
005	15	NA	NA	NA	●	NA	NA	NA	●
010	25	NA	NA	NA	●	NA	NA	NA	●
015	40	NA	NA	NA	●	NA	NA	NA	●
020	50	NA	NA	NA	●	NA	NA	NA	●
030	80	NA	NA	NA	●	NA	NA	NA	●
040	100	NA	●	NA	●	NA	●	NA	●
060	150	NA	●	NA	●	NA	●	NA	●
080	200	●	●	○	●	○	●	○	●
100	250	●	●	○	○	○	○	○	○
120	300	●	●	○	○	○	○	○	○
140	350	○	○	○	○	○	CF	CF	CF
160	400	○	○	○	○	○	CF	CF	CF
180	450	○	○	○	○	○	CF	CF	CF
200	500	○	○	○	○	○	CF	CF	CF
240	600	○	○	○	○	○	CF	CF	CF

Условные обозначения:

● - стандартные исполнения (минимальный срок поставки);
○ - исполнения на заказ;

CF - проконсультируйтесь в Центре Поддержки Заказчика;
NA - не применяется

⁽¹⁾ MSS-SP44 Класс 300 только для кода заказа S3 или P3.

⁽²⁾ AWWA C207 Класс D с плоским торцом только для кода заказа S1 или P1.

Опросный лист для выбора электромагнитного расходомера Rosemount 8700

* - поля, обязательные для заполнения!

Общая информация			
Предприятие *:		Дата заполнения:	
Контактное лицо *:		Тел/факс *:	
Адрес *:		E-mail:	
Опросный лист №	Позиция по проекту:	Количество *:	
Информация об измеряемой среде			
Измеряемая среда *:		Тип среды *:	
Состав (если смесь):		Концентрация (если раствор): %	
Электропроводность (мкСм/см) *: <input type="checkbox"/> от 5 до 50; <input type="checkbox"/> от 50 до 100; <input type="checkbox"/> более 100; <input type="checkbox"/> нет данных			
<input type="checkbox"/> абразивная среда: до % твердых частиц; размер частиц до мм			
Допустимость применения материалов: <input type="checkbox"/> PTFE; <input type="checkbox"/> PFA; <input type="checkbox"/> Полиуретан; <input type="checkbox"/> Неопрен; <input type="checkbox"/> Linatex; <input type="checkbox"/> не знаю			
<input type="checkbox"/> нерж.сталь 316L; <input type="checkbox"/> Никелевый сплав 276; <input type="checkbox"/> Тантал; <input type="checkbox"/> Платина+Иридий; <input type="checkbox"/> Титан; <input type="checkbox"/> не знаю			
Информация о процессе			
Измеряемый расход *: Мин	Ном	Макс	мЗ/ч
			Плотность при раб.условиях: кг/мЗ
Давление среды *: Мин	Ном	Макс	кгс/см ² -изб
Температура среды *: Мин	Ном	Макс	°С
Соединение с трубопроводом на объекте			
Внутренний диаметр трубопровода*:	мм; Толщина стенки:	мм	Материал*:
			Стандарт фланцев:
Требования к исполнению расходомера			
Требуемая основная относительная погрешность измерения объемного расхода: %			
Исполнение расходомера: <input type="checkbox"/> фланцевый; <input type="checkbox"/> бесфланцевый; <input type="checkbox"/> для «высокозашумленных» процессов; <input type="checkbox"/> гигиенический			
Температура окружающей среды: от до °С		Питание расходомера:	
Взрывозащита:		Типоразмер кабельных вводов:	
Желательный монтаж преобразователя и сенсора:		<input type="checkbox"/> интегральный; <input type="checkbox"/> удаленный кабелем метров (макс.300 м)	
Фланцы расходомера:		<input type="checkbox"/> углеродистая сталь (стандартно); <input type="checkbox"/> нержавеющая сталь	
Выходные сигналы: <input type="checkbox"/> 4-20 мА + HART и частотно-импульсный; <input type="checkbox"/> Foundation FieldBus; <input type="checkbox"/> Profibus PA			
Дополнительные возможности: <input type="checkbox"/> ЖК-индикатор с кнопками управления для настройки (ЛОИ)			
<input type="checkbox"/> Пакет диагностики DA1 (диагностика высокого уровня шумов тех.процесса, заземления/подключения)			
<input type="checkbox"/> Пакет диагностики DA2 (проверка сенсора и преобразователя с помощью встроенного ПО – 8714i)			
<input type="checkbox"/> заменяемые электроды; <input type="checkbox"/> таблички из нерж. стали; <input type="checkbox"/> дискретный вход/выход			
Дополнительное оборудование, аксессуары, услуги			
<input type="checkbox"/> ответные фланцы <input type="checkbox"/> с прямыми участками и коническими переходами (если расходомер с сужением трубопровода)			
<input type="checkbox"/> блок питания			
<input type="checkbox"/> шеф-надзор, пуско-наладка			
Примечания			

Заполненный опросный лист необходимо направлять на единый электронный адрес или на факс Центра Поддержки Заказчиков (CIS-Support@emerson.com или факс: (351) 247-16-67), или в Региональное Представительство.