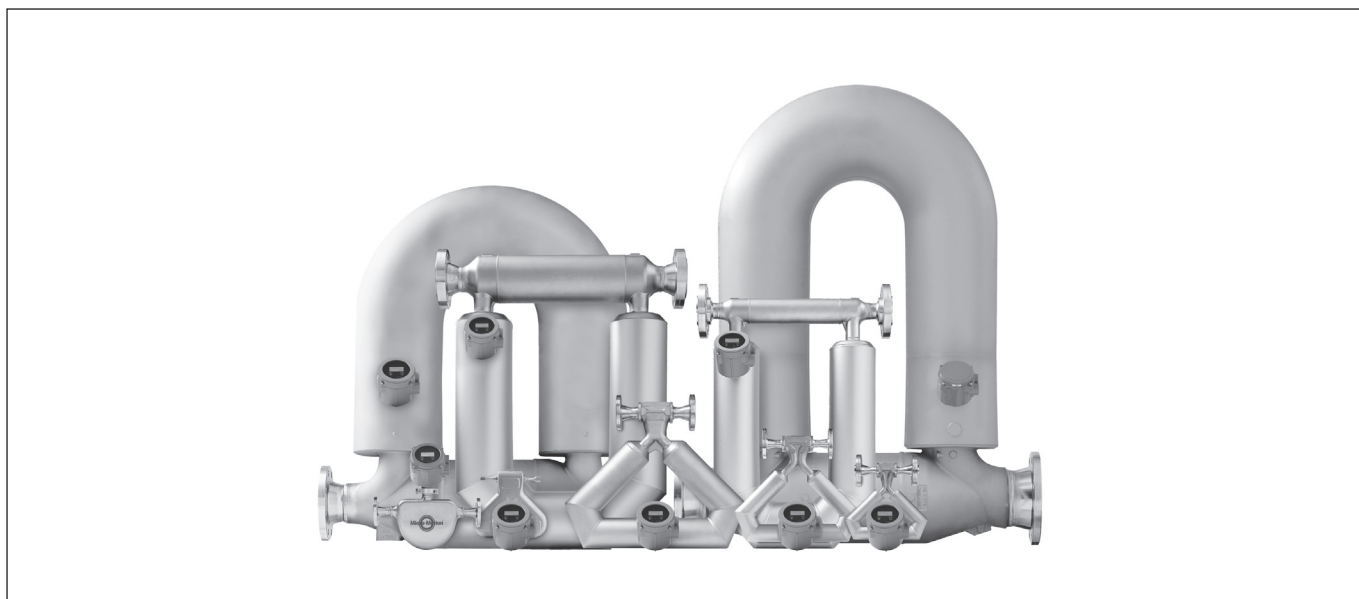


Массовые кориолисовые расходомеры и плотномеры Micro Motion



Кориолисовые расходомеры и плотномеры предназначены для прямого измерения массового расхода, плотности, температуры, вычисления объемного расхода жидкостей, газов и взвесей. Все измерения выполняются в реальном времени. Какого-либо дополнительного оборудования для измерений не требуется.

Выпускается 9 серий сенсоров расхода и 9 моделей микропроцессорных преобразователей, функциональные возможности которых отвечают самым различным требованиям. Краткие технические характеристики моделей, приведенные в настоящем документе, позволяют сравнить различные модели сенсоров и преобразователей между собой.

Кроме высокой точности и повторяемости результатов измерений, сенсоры кориолисовых расходомеров характеризуются низкой стоимостью эксплуатации. Сенсоры не накладывают особых требований по монтажу, не требуют прямолинейных участков или специального оборудования для формирования потока, в них нет движущихся деталей. Использование сенсоров Micro Motion позволяет почувствовать все преимущества оборудования, которое совсем или почти не требует технического обслуживания.

Широкая номенклатура преобразователей, разработанных на основе технологии MVD™ (Multi Variable Digital - цифровая многопараметрическая обработка сигнала), интегрального и удаленного монтажа, а также взрывозащищенного исполнения. Преобразователи поддерживают коммуникационные протоколы HART®, Modbus®, Foundation™ Fieldbus и Profibus.

Беспроводные решения Smart Wireless дают возможность организовать беспроводную передачу различных параметров, включая удаленный доступ к настройке и результатам расширенной диагностики расходомера - Smart Meter Verification. Для беспроводной передачи данных используется THUM-адаптер, который преобразует проводной сигнал HART в беспроводный Wireless HART.

Кориолисовые расходомеры и плотномеры позволяют увеличить производительность и эффективность производства, а также экономическую эффективность предприятия. Более 700 000 приборов уже установлены и успешно работают на многих предприятиях во всем мире. Обратитесь к нам и откройте для себя наиболее точные расходомеры и плотномеры из выпускаемых в настоящее время.

ПРИНЦИП ДЕЙСТВИЯ КОРИОЛИСОВЫХ РАСХОДОМЕРОВ И ПЛОТНОМЕРОВ

Измерение массового расхода

Кориолисовый расходомер состоит из сенсора и преобразователя (рис. 1). Сенсор напрямую измеряет расход, плотность среды и температуру сенсорных трубок. Преобразователь конвертирует полученную с сенсора информацию в стандартные выходные сигналы.

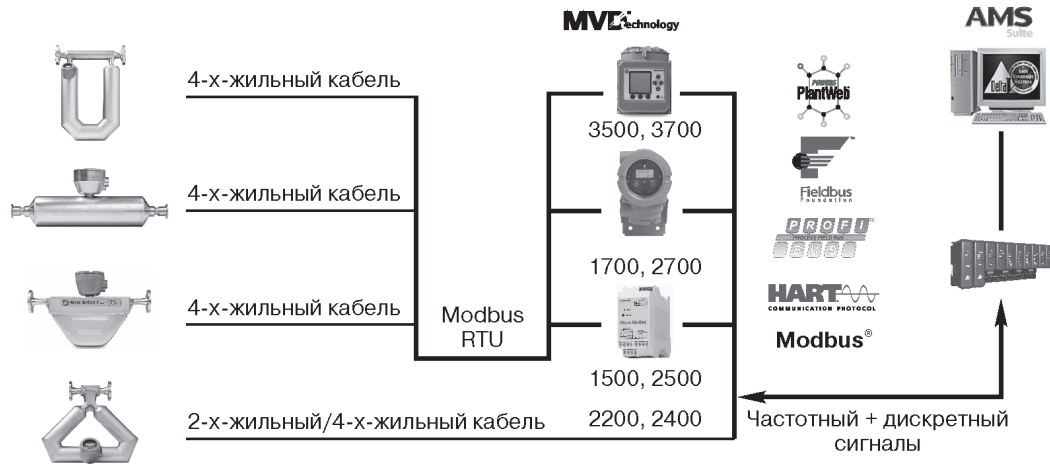


Рис. 1.

Измеряемая среда, поступающая в сенсор, разделяется на равные половины, протекающие через каждую из сенсорных трубок. Движение задающей катушки (рис.2) приводит к тому, что трубки колеблются вверх-вниз в противоположном направлении друг к другу.

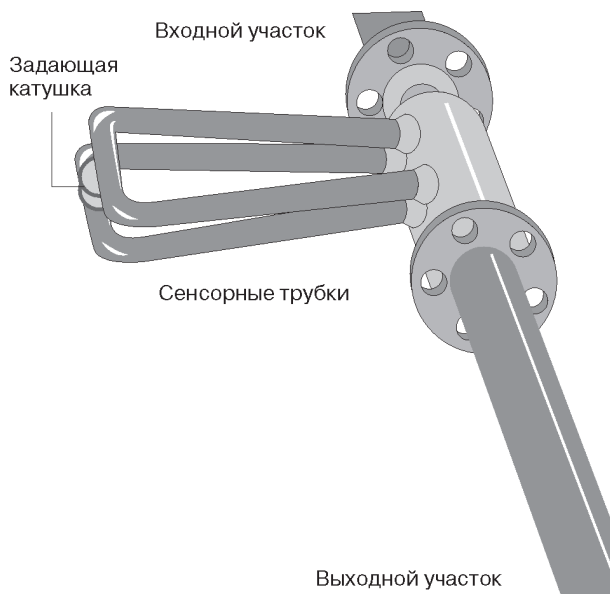


Рис. 2.

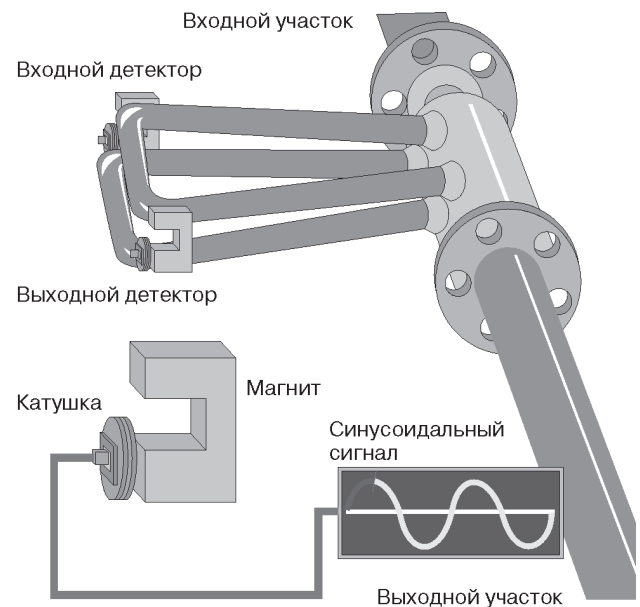


Рис. 3.

Сборки магнитов и катушек-соленоидов, называемые детекторами, установлены на сенсорных трубках (рис.3). Катушки смонтированы на одной трубке, магниты на другой. Каждая катушка движется внутри однородного магнитного поля постоянного магнита. Сгенерированное напряжение от каждой катушки детектора имеет форму синусоидальной волны. Эти сигналы представляют собой движение одной трубки относительно другой.

Когда расход отсутствует, синусоидальные сигналы, поступающие с детекторов, находятся в одной фазе (рис.4).

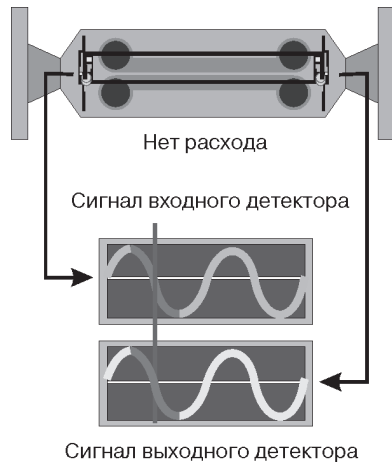


Рис.4.

При движении измеряемой среды через сенсор проявляется физическое явление, известное как эффект Кориолиса. Поступательное движение среды в колеблющейся сенсорной трубке приводит к возникновению кориолисового ускорения, которое, в свою очередь, приводит к появлению кориолисовой силы. Эта сила направлена против движения трубки, приданного ей задающей катушкой, т.е. когда трубка движется вверх во время половины ее собственного цикла, то для жидкости, поступающей внутрь, сила Кориолиса направлена вниз. Как только жидкость проходит изгиб трубки, направление силы меняется на противоположное. Таким образом, во входной половине трубки сила, действующая со стороны жидкости, препятствует смещению трубки, а в выходной способствует. Это приводит к изгибу трубки (рис.5).

Когда во второй фазе вибрационного цикла трубка движется вниз, направление изгиба меняется на противоположное.

Сила Кориолиса и, следовательно, величина изгиба сенсорной трубки прямо пропорциональны массовому расходу жидкости. Детекторы измеряют фазовый сдвиг при движении противоположных сторон сенсорной трубки.

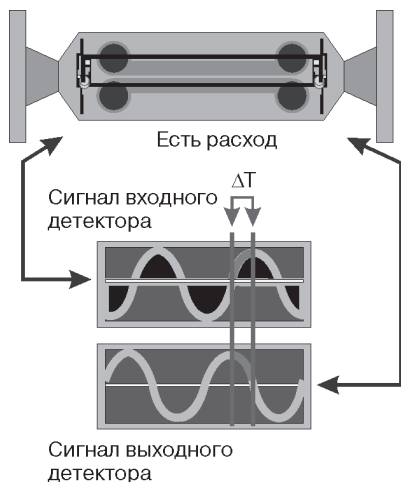


Рис.5.

В результате изгиба сенсорных трубок на детекторах генерируются сигналы, не совпадающие по фазе, так как сигнал с входного детектора запаздывает по отношению к сигналу с выходного детектора (рис.5).

Разница во времени между сигналами (ΔT) измеряется в микросекундах и прямо пропорциональна массовому расходу. Чем больше ΔT , тем больше массовый расход.

Измерение плотности

Соотношение между массой и собственной частотой колебаний сенсорной трубки - это основной закон измерения плотности в кориолисовых расходомерах.

В рабочем режиме задающая катушка (рис.2) питается от преобразователя, при этом сенсорные трубки колеблются с их собственной частотой. Как только масса измеряемой среды увеличивается, собственная частота колебаний трубок уменьшается; соответственно, при уменьшении массы измеряемой среды, собственная частота колебаний трубок увеличивается.

Частота колебаний трубок зависит от их геометрии, материала, конструкции и массы. Масса состоит из двух частей: массы самих трубок и массы измеряемой среды в трубках. Для конкретного типоразмера сенсора масса трубок постоянна. Поскольку масса измеряемой среды в трубках равна произведению плотности среды и внутреннего объема, а объем трубок является также постоянным для конкретного типоразмера, то частота колебаний трубок может быть привязана к плотности среды и определена путем измерения периода колебаний.

Частота колебаний измеряется выходным детектором (рис.6) в циклах в секунду (Гц). Период колебаний, как известно, обратно пропорционален частоте. Измерить время цикла легче, чем считать количество циклов, поэтому преобразователи вычисляют плотность измеряемой жидкости, используя период колебаний трубок в микросекундах (рис.6). Плотность прямо пропорциональна периоду колебаний сенсорных трубок.

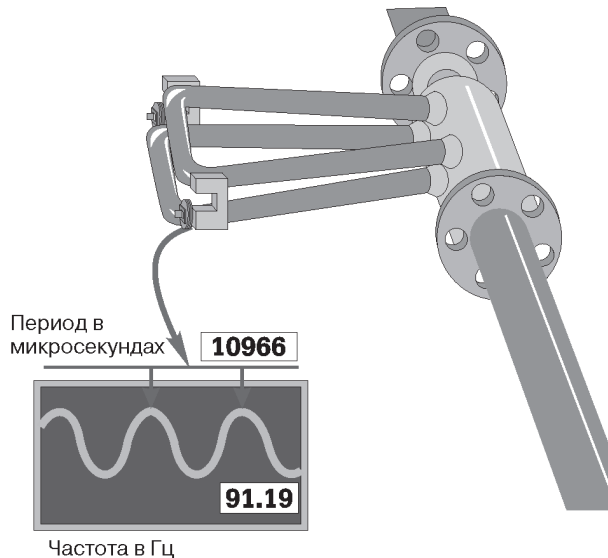


Рис.6.

КРАТКИЕ СВЕДЕНИЯ О СЕНСОРАХ

Серия ELITE® (CMF)

Самые высокоточные характеристики и наибольший диапазон

Высокая точность измерения плотности

Непревзойденная невосприимчивость к внешним условиям (давлению, температуре, вибрации)

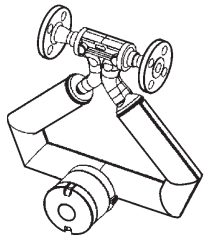
В стандартную комплектацию входит внешний кожух, выдерживающий повышенное давление измеряемой среды

Условный проход трубопровода при фланцевом соединении от 15 до 300 мм

Модели: CMFS010, CMFS015, CMFS025, CMFS040, CMFS050, CMFS075, CMFS100, CMFS150, CMF010, CMF025, CMF050, CMF100, CMF200, CMF300, CMF400, CMFHC2, CMFHC3, CMFHC4 - стандартные модели; CMFHC2Y, CMFHC3Y - модели из нержавеющей стали супердуплекс;

CMFS010P, CMFS015P, CMFS025P, CMFS050P, CMFS100P, CMFS150P, CMF010P, CMF400P - модели на высокое давление измеряемой среды;

CMF200A, CMF200B, CMF300A, CMF300B, CMF400A, CMF400B, CMFHC2A, CMFHC3A - модели на высокую температуру измеряемой среды.



Серия F

Универсальные сенсоры широкого применения. Самодренажная конструкция сенсора.

Внешний кожух, выдерживающий повышенное давление измеряемой среды, по заказу

Условный проход трубопровода при фланцевом соединении от 15 до 100 мм

Модели: F025, F050, F100, F200, F300 - стандартные модели;

F025P, F050P - модели на высокое давление измеряемой среды;

F025A, F025B, F050A, F050B, F100A, F100B - модели на высокую температуру измеряемой среды.



Серия H

Сенсоры для пищевой, фармацевтической и химической отраслей, где требуется соблюдение санитарно-эпидемиологических норм. Самодренажная конструкция сенсора.

Аттестованы 3A (стандарты молочной индустрии США) и EHEDG (Группа Европейских Производителей Гигиенического Оборудования) для санитарных применений

Высококачественная обработка поверхностей трубок, соприкасающихся с измеряемой средой - шероховатость Ra 32, Ra 15

Внешний кожух, выдерживающий повышенное давление измеряемой среды (по заказу)

Фитинговое присоединение к трубопроводу

Модели: H025, H050, H100, H200, H300



Серия T

Конструкция с прямолинейной трубкой

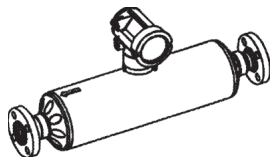
Аттестованы 3A и EHEDG для санитарных применений

Высококачественная обработка поверхностей трубок, соприкасающихся с измеряемой средой - шероховатость Ra 32, Ra 15. Самодренажная конструкция сенсора.

В стандартную комплектацию входит внешний кожух, выдерживающий повышенное давление измеряемой среды до 50 бар

Условный проход трубопровода при фланцевом соединении от 15 до 50 мм

Модели: T025, T050, T075, T100, T150



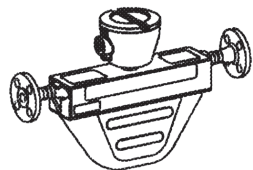
Серия R

Универсальные сенсоры широкого применения, доступная цена.

Условный проход трубопровода при фланцевом соединении от 15 до 50 мм.

Модели: R025S, R050S, R100S, R200S - стандартные модели;

R025P - модель на высокое давление измеряемой среды



СЕНСОРЫ НА СПЕЦИАЛЬНЫЕ ПРИМЕНЕНИЯ

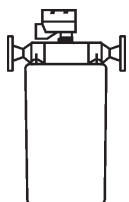
Серия DS (DH)

Имеются варианты исполнения с материалом деталей, соприкасающихся с измеряемой средой, из нержавеющей стали, никелевого сплава, Tefzel®

Условный проход трубопровода при фланцевом соединении от 25 до 80 мм

Модели: DS150, DS300 - стандартные модели;

DH100, DH150, DH300 - модели на высокое давление измеряемой среды;



Серия DL

Материал: нержавеющая сталь, тантал

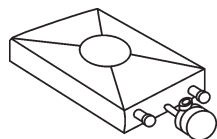
Конструкция с одной непрерывной трубкой

Аттестованы 3A для санитарных применений

Самодренажная конструкция сенсора

Условный проход трубопровода при фланцевом соединении 50 мм

Модель: DL200



Серия CNG

Специально разработан для измерения сжатого природного газа (**Compressed Natural Gas**)

Для использования на автомобильных и стационарных заправочных станциях малой и большой мощности, передвижных цистернах

Аттестован OIML (**Международная Организация Законодательной Метрологии**)

Фитинговое присоединение к трубопроводу

Модель: CNG050



КРАТКИЕ СВЕДЕНИЯ О ПРЕОБРАЗОВАТЕЛЯХ

Модель 2200

Технология MVD™ и диагностика прибора

Компактный интегральный двухпроводный преобразователь с питанием по токовой петле
Многопараметрические измерения и контроль (по аналоговым выходам) двух выбранных переменных: массовый расход, объемный расход, плотность и температура.

Выходные сигналы: 12-20 или 4-20 мА HART с использованием внешнего адаптера-барьера ЖКИ с интерфейсом оператора



Модели 2400S

Технология MVD™ и расширенная диагностика

Многопараметрические измерения и контроль (по аналоговым выходам) двух выбранных переменных: массовый расход, объемный расход, плотность и температура

Расширенный анализ плотности (по заказу) с вычислением концентрации, в том числе Brix, оценка содержания твердых частиц

Компактный дизайн

Самодиагностика состояния сенсорных трубок

Скоростная цифровая обработка сигнала

Простота конфигурирования и запуска

Беспроводной порт IrDa Modbus

Автоматическое определение напряжения питания

Возможность работы с высокой степенью содержания газа в жидкости

По заказу устанавливается ЖКИ

Модели 2000

Технология MVD™ и расширенная диагностика

Многопараметрические измерения и контроль (по аналоговым выходам) двух выбранных переменных: массовый расход, объемный расход, плотность или температура

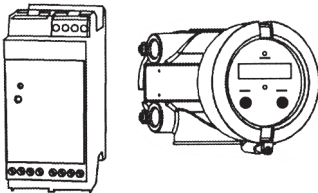
Расширенный анализ плотности (по заказу) с вычислением концентрации, в том числе в Brix, оценка содержания твердых частиц

Варианты выходных сигналов включают: два аналоговых выхода плюс HART и Modbus; три искробезопасных аналоговых выхода; дискретный вход, дискретный выход; FOUNDATION™ fieldbus или выход по коммуникационному протоколу Profibus PA (только модель 2700).

ЖКИ с интерфейсом оператора

Исполнения: для монтажа на рейке DIN или полевого монтажа (взрывобезопасное или повышенной надежности против взрыва)

Модели: 2500, 2700



Модели 1000

Технология MVD™ и расширенная диагностика

Многопараметрические измерения и контроль (по аналоговым выходам) одной выбранной переменной: массовый расход, объемный расход

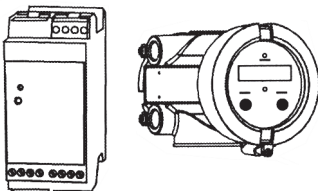
Два аналоговых выхода (токовый (мА) и частотный) плюс HART и Modbus, либо искробезопасные аналоговые выходы и коммуникационный выход HART.

ЖКИ с интерфейсом оператора

Выходы: расход и суммарный расход

Исполнения: для монтажа на рейке DIN или полевого монтажа (взрывобезопасное или повышенной надежности против взрыва)

Модели: 1500, 1700



Модели 3000

Технология MVD™ и расширенная диагностика

В приборе скомбинированы преобразователь и контроллер, выполняющий функции управления
Многопараметрические измерения и контроль (по аналоговым выходам) массового, объемного расхода, плотности и температуры

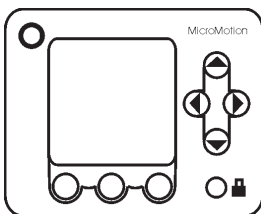
Шесть выходных сигналов (токовые, частотно-импульсный, дискретные) могут быть сконфигурированы на передачу информации или на управление исполнительными механизмами; цифровые выходы HART и Modbus

Варианты для монтажа в полевых условиях, на панели и в стойке

Простой, интуитивно понятный интерфейс пользователя

Новое встроенное программное обеспечение для дозирования, расширенного анализа плотности, вычисления чистой нефти, коммерческого учета и др.

Модели: 3300, 3350, 3500, 3700



ЭЛЕКТРОПИТАНИЕ

Измерительный преобразователь 1500/2500. 19,2-28,8 В постоянного тока. Максимальная потребляемая мощность 6,3 Вт. Номинал плавкого предохранителя 1,6 А.

Измерительный преобразователь 2400S. Вход с автоматическим переключением постоянного/переменного тока, автоматическое определение напряжения питания. Переменный ток: 85-265 В; 50/60 Гц; типовая потребляемая мощность 4 Вт, максимальная - 7 Вт. Постоянный ток: 18-100 В; типовая потребляемая мощность 4 Вт, максимальная - 7 Вт. Предохранитель: IEC 127-1,25, медленно перегорающий.

Измерительный преобразователь 2200. Постоянный ток: ± 50 В, максимальная потребляемая мощность - 0,8 Вт. Выходной сигнал линейен в диапазоне от 11,9 до 20,25 мА.

Измерительный преобразователь 1700/2700. Встроенный самопереключающийся блок питания обеспечивает возможность работы от разных источников питания и автоматически переключает питание расходомера от сети постоянного тока напряжением от 18 до 100 В на сеть переменного тока напряжением от 100 до 220 В частотой 50 или 60 Гц; плавкий предохранитель 1,25 А.

Преобразователь-контроллер 3300. Переменный ток: от 85 до 265 В; 50/60 Гц, 15 ВА; 0,25 А максимум при 85 В; 0,12 А максимум при 265 В; предохранитель инерционноплавкий номиналом 0,63 А; категория установки (перенапряжения) II, степень загрязнения 2 ГОСТ Р 51350-99.

Постоянный ток: от 18 до 30 В; типовая потребляемая мощность 7 Вт; 14 Вт - максимальная; предохранитель инерционно-плавкий номиналом 1,6 А.

Преобразователь-контроллер 3350, 3500 и 3700. Переменный ток: от 85 до 265 В; 50/60 Гц, 30 ВА; 0,33 А максимум при 85 В; 0,15 А максимум при 265 В; предохранитель инерционноплавкий номиналом 0,63 А; категория установки (перенапряжения) II, степень загрязнения 2 ГОСТ Р 51350-99. Постоянный ток: от 18 до 30 В; 18 Вт рабочий режим; 25 Вт - максимум; предохранитель инерционноплавкий номиналом 1,6 А.

ВНЕСЕНЫ В ГОСРЕЕСТР СРЕДСТВ ИЗМЕРЕНИЙ

под №45115-10. Свидетельство №40701

ВЗРЫВОЗАЩИЩЕННОЕ ИСПОЛНЕНИЕ

Наличие взрывозащищенного исполнения в зависимости от требований, указанных в опросном листе.

ПОВЕРКА

Первичная поверка сенсоров Micro Motion производится за рубежом (при наличии опции GR в модели расходомера) и признается в РФ.

Интервал между поверками - 4 года.

ГАРАНТИЙНЫЕ ОБЯЗАТЕЛЬСТВА

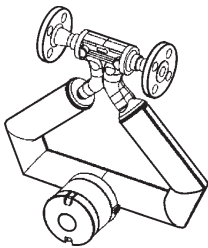
Гарантийный срок эксплуатации - в течение 12 месяцев со дня ввода расходомера в эксплуатацию.

КОМПЛЕКТ ПОСТАВКИ

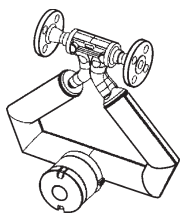
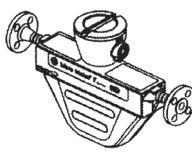

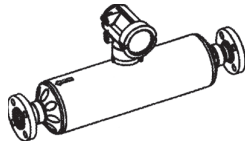
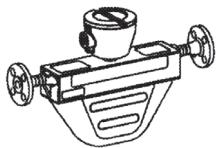
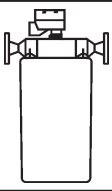
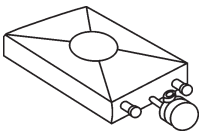

- расходомер;
- свидетельство об утверждении типа СИ;
- руководство по эксплуатации;
- методика поверки;
- упаковка.

ТЕХНИЧЕСКИЕ ХАРАКТЕРИСТИКИ СЕНСОРОВ

Таблица 1

Серии и модели сенсоров	Условный проход, мм	Максимальный расход, кг/ч ¹⁾	Температурный диапазон ²⁾ , °С	Номинальное давление в трубках сенсора (в зависимости от материала) ⁴⁾ , МПа	
ELITE					
	CMFS010	15; 25	110	от -50 до 204	12,5 (нерж.сталь) 41,4 (сплав С-22)
	CMF010	15; 25	108	от -240 до 204	
	CMFS010P	только фитинговые соединения	110	от -50 до 204	41,4
	CMF010P		108	от -240 до 204	41,4
	CMFS015	15; 25	330	от -50 до 204	12,5 (нерж.сталь) 41,4 (сплав С-22)
	CMFS015P	только фитинговые соединения	330	от -50 до 204	41,4
	CMFS025	15; 25	2100	от -50 до 204	10,3 (нерж.сталь) 25,0 (сплав С-22)
	CMFS025P	15	1770	от -50 до 204	25,0
	CMF025	15; 25	2180	от -240 до 204	12,5 (нерж.сталь) 19,0 (сплав С-22)
	CMFS040	15; 25	4640	от -50 до 204	10,3 (нерж.сталь)
	CMFS050	15; 25	6820	от -50 до 204	12,5 (нерж.сталь) 25,0 (сплав С-22)
	CMFS050P	15	5130	от -50 до 204	25,0
	CMF050	15; 25	6800	от -240 до 204	10,0 (нерж.сталь) 18,5 (сплав С-22)
	CMFS075	25; 40; 50	12500	от -50 до 204	10,3 (нерж.сталь)
	CMFS100	25; 40; 50	25900	от -50 до 204	10,3 (нерж.сталь) 25,0 (сплав С-22)
	CMFS100P	25; 40; 50	23500	от -50 до 204	25,0
	CMF100	25	27200	от -240 до 204	10,0 (нерж.сталь) 17,0 (сплав С-22)
	CMFS150	25; 40; 50	54000	от -50 до 204	10,3 (нерж.сталь) 25,0 (сплав С-22)
	CMFS150P	25; 40; 50	49100	от -50 до 204	25,0
	CMF200	40; 50	87100	от -240 до 204	10,0 (нерж.сталь);
CMF200A	40; 50	87100	от -50 до 350	19,0 (сплав С-22)	
CMF300	80; 100	272000	от -240 до 204	11,9 (нерж.сталь);	
CMF300A	80; 100	272000	от -50 до 350	18,5 (сплав С-22)	

Продолжение таблицы 1

Серии и модели сенсоров	Условный проход, мм	Максимальный расход, кг/ч ¹⁾	Температурный диапазон ²⁾ , °C	Номинальное давление в трубках сенсора (в зависимости от материала) ⁴⁾ , МПа	
ELITE (продолжение)					
	CMF400	100; 150	545000	от -240 до 204	10,3 (нерж. сталь);
	CMF400A	100; 150	545000	от -50 до 350	19,7 (сплав С-22)
	CMF400P	100; 150	545000	от -240 до 204	20,5
	CMFHC2	150; 200	1470000	от -240 до 204	10,2
	CMFHC2A	150; 200	1470000	от -50 до 350	
	CMFHC3	200; 250	2550000	от -240 до 204	
	CMFHC3A	200; 250	2550000	от -50 до 350	
	CMFHC4	250; 300	3265870	от -240 до 204	
Высокоточные сенсоры					
	F				
	F025S	15; 25	2720	от -100 до 204	10,0 (нерж. сталь);
	F025A	15; 25		от -40 до 350	14,8 (сплав С-22)
	F025P	15; 25		от -100 до 204	15,8
	F050S	15; 25	8160	от -100 до 204	10,0 (нерж. сталь);
	F050A	15; 25		от -40 до 350	14,8 (сплав С-22)
	F050P	15; 25		от -100 до 204	34,5
	F100S	25	32650	от -100 до 204	10,0 (нерж. сталь);
	F100A	25		от -40 до 350	
	F200S	40; 50	87100	от -100 до 204	
F300S	80; 100	272000	от -100 до 204	10 (нерж. сталь);	
				14,8 (сплав С-22)	
	H				
	H025	только фитинговое присоединение к трубопроводу	2068	от -100 до 204	10,0
	H050		4900		
	H100		22320		
	H200		63960		
	H300		272000		
	80				
	T				
	T025	15	680	от -50 до 150	10,0
	T050	15	3800		
	T075	15; 25	14000		
	T100	25; 40	30000		
	T150	40; 50	87000		
Сенсор общего применения					
	R				
	R025S	15; 25	2720	от -50 до 150	10,0
	R025P				15,8
	R050S	15; 25	8160		10,0
	R100S	25	32650		
	R200S	40; 50	87100		
Сенсоры на специальные применения					
	DS (DH)				
	DS150	40	76272	от -240 до 204 ³⁾	6,9
	DS300	80	190680		5,1
	DH100	25	21792	от -240 до 204 ³⁾	34,0
	DH150	40	76272		33,0
	DH300	80	190680		21,4
	DL				
	DL200	50	95300	от -240 до 204	5,1
	CNG				
	CNG050	только фитинговое присоединение к трубопроводу	6000	от -40 до 125	34,5

- ¹⁾ Характеристики для жидкостей получены при измерении расхода воды в опорных условиях (при температуре от 20 до 25°C и давлении от 0,1 до 0,2 МПа).
- ²⁾ Температурный диапазон может быть ограничен условиями эксплуатации в опасных зонах, способом монтажа основного процессора или преобразователя, и/или температурой окружающей среды.
- ³⁾ Сенсоры DS150 и DS300 с покрытием Tefzel имеют температурный диапазон: от 0 до 121°C.
- ⁴⁾ Исполнения сенсоров по материалам приведены в табл.6.

ОСНОВНАЯ ОТНОСИТЕЛЬНАЯ ПОГРЕШНОСТЬ ИЗМЕРЕНИЙ МАССОВОГО РАСХОДА И ПЛОТНОСТИ ЖИДКОСТЕЙ И ВЗВЕСЕЙ КОРИОЛИСОВЫМИ РАСХОДОМЕРАМИ (базовая погрешность измерений)

Таблица 3

Сенсоры	1000	2000	3000
Базовое значение погрешности измерений^{1), 2)}			
Массовый расход, %	Плотность, кг/м³		
Высокоточные сенсоры			
ELITE	±0,10 стандарт; ±0,05 опция с преобразователем 2400S		
F	±0,5 стандарт; ±0,2 опция с преобразователем 2400S		
H	±0,20 стандарт; ±0,15; ±0,10 опция		
T	±2,0 стандарт ±1,0 опция		
R	±0,15 стандарт; ±0,10 опция		
DS (DH)	±2,0 стандарт; ±1,0 опция		
DL	±2,0		
Сенсор общего применения			
R	±0,75		
Сенсоры на специальные применения			
DS (DH)	DS150 ±0,65%; DS300, DH300 не предназначены для измерения газов		
DL	DL200 ±0,65%		
CNG	предназначен для измерения только сжатого природного газа с преобразователями моделей 1000/2000: ±0,50%		

¹⁾ Погрешность измерений включает нестабильность, нелинейность и гистерезис.

²⁾ Опорные условия для измерения расхода жидкости: вода при температуре от 20 до 25°C и давлении от 0,1 до 0,2 МПа.

ОСНОВНАЯ ОТНОСИТЕЛЬНАЯ ПОГРЕШНОСТЬ ИЗМЕРЕНИЙ МАССОВОГО РАСХОДА ГАЗОВ^{1), 2)} КОРИОЛИСОВЫМИ РАСХОДОМЕРАМИ (базовая погрешность измерений)

Таблица 4

	Расход	Температура
Высокоточные сенсоры		
ELITE	±0,35%	±1°C
F	±0,50%	
H	±0,50%	
T		
Сенсор общего применения		
R	±0,75%	±1°C
Сенсоры на специальные применения		
DS (DH)	DS150 ±0,65%; DS300, DH300 не предназначены для измерения газов	±1°C
DL	DL200 ±0,65%	±1°C
CNG	предназначен для измерения только сжатого природного газа с преобразователями моделей 1000/2000: ±0,50%	±1°C

¹⁾ Погрешность измерений включает нестабильность, нелинейность и гистерезис.

²⁾ Опорные условия для измерения стандартного объема: воздух при температуре 0°C и давлении 0,1013 МПа.

ОСНОВНАЯ ОТНОСИТЕЛЬНАЯ ПОГРЕШНОСТЬ ИЗМЕРЕНИЙ РАСХОДА¹⁾

Для расходомеров с преобразователями, выполненными с применением технологий MVD:

$$\delta = \pm \delta_{\text{б}}, \text{ если измеряемый расход} \geq \frac{\text{нестабильность нуля}^1)}{0,01\delta}$$

$$\delta = \pm \left[\frac{\text{нестабильность нуля}^1)}{\text{расход}} \times 100 \right], \%, \text{ если измеряемый расход} < \frac{\text{нестабильность нуля}^1)}{0,01\delta}$$

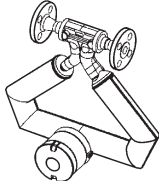


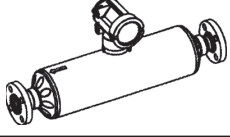

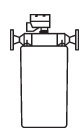
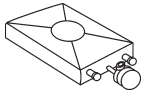
δ - основная относительная погрешность измерений расхода,

$\delta_{\text{б}}$ - базовое значение основной относительной погрешности измерений (табл.3).

¹⁾ Нестабильность нуля приведена в табл.5.

НЕСТАБИЛЬНОСТЬ НУЛЯ

Таблица 5

Сенсоры	Серия	Модели	кг/ч	л/ч ¹⁾
Высокоточные сенсоры				
	ELITE	CMFS010	0,002	0,002
		CMFS010P	0,004	0,004
		CMF010	0,002	0,002
		CMF010P	0,004	0,004
		CMFS015	0,010	0,010
		CMFS015P	0,020	0,020
		CMFS025	0,019	0,019
		CMFS025P	0,049	0,049
		CMF025	0,027	0,027
		CMFS040	0,071	0,071
		CMFS050	0,101	0,101
		CMFS050P	0,251	0,251
		CMF050	0,164	0,164
		CMFS075	0,300	0,300
		CMFS100	0,461	0,461
		CMFS100P	0,499	0,499
		CMF100	0,682	0,682
		CMFS150	1,000	1,000
		CMFS150P	1,000	1,000
		CMF200	2,180	2,180
CMF300	6,820	6,820		
CMF400	40,90	40,90		
CMF400P	40,90	40,90		
CMFHC2	68,20	68,20		
CMFHC3	136,0	136,0		
CMFHC4	205,0	205,0		
	F	F025S, F025P	0,1765	0,1765
		F050S, F050P	0,5440	0,5440
		F100S	2,1770	2,1770
		F200S	6,9650	6,9650
		F300S	21,760	21,760
	H	H025	0,1765	0,1765
		H050	0,5440	0,5440
		H100	2,1770	2,1770
		H200	6,9650	6,9650
		H300	21,760	21,760
	T	T025	0,1100	0,1000
		T050	0,6100	0,5700
		T075	2,2400	2,0000
		T100	4,8000	4,5000
		T150	13,9200	13,000
Сенсор общего применения				
	R	R025S, R025P	0,2700	0,2700
		R050S	0,8200	0,8200
		R100S	3,2700	3,2700
		R200S	8,7100	8,7100
Сенсоры на специальные применения				
	DS(DH)	DS150	9,0000	9,0000
		DS300	19,200	19,200
		DH100	9,0000	9,0000
		DH150	32,600	32,600
		DH300	108,00	108,00
	DL	DL200	9,5000	9,5000
		CNG	CNG050	0,5400

¹⁾ Опорные условия приведены в табл. 1, примечание 1.

СРАВНИТЕЛЬНЫЕ ХАРАКТЕРИСТИКИ СЕНСОРОВ

Таблица 6

Сенсоры	Высокоточные многопараметрические сенсоры					Сенсоры на специальные применения		
	ELITE®	F	H	T	R	DS(DH)	DL	CNG
Область применения								
Непрерывное управление	●	●	●	●	●	●	●	
Дозирование/загрузка/смешивание	●	●	●	●	●			●
Коммерческий учет	●	○	○			○		
Точность измерений								
Расход жидкости и суспензии, %	±0,05	±0,10	±0,10	±0,15	±0,50	±0,15	±0,15	
Плотность жидкости и суспензии, кг/м ³	±0,2	±1,0	±1,0	±2,0		±0,5	±0,5	
Газ-расход, %	±0,35	±0,50	±0,50	±0,50	±0,75	±0,65	±0,65	±0,50
Возможности								
Самодренирование	○	●	●	●	●		●	○
Санитарные/ гигиенические	○		●	●			●	
Двухфазный поток/ свободный газ	●	○	○					
Сжатый природный газ						○		●
Диагностика	●	●	●					
Вторичная оболочка	●	●	●	●				
Высокая температура ¹⁾	○	○						
Высокое давление ²⁾	○	○				○		●
Криогенные условия ¹⁾	●							
Прямотрубная конструкция сенсора				●				
Способ монтажа								
Бесфланцевые	○							
Фланцы ANSI	●	●		●	●	●	●	
Фланцы DIN	●	●		●	●	●	●	
Фланцы JIS	●	●		●	●			
Накидные гаечные	○	○		○	○	○	○	●
Санитарные	○	●	●	●	●	○	●	
Опции кожуха								
С фитингами для очистки	○	○	○			○	○	
С предохранительным диском	○					○		
Защитный кожух на высокие давления	●	○	○	●				
Смачиваемые материалы								
Нерж. сталь серии 316L	●	●	●		●	●	●	●
Нерж. сталь 304	○							
Сплав С-22	●	●				○		
Нерж. сталь с покрытием Tefzel®						○		
Тантал							○	
Титан				●				
Допустимый минимальный размер трубопровода								
Миллиметры	3-300	6-100	6-100	6-50	6-75	25-80	50	13-25

¹⁾ Стандартный температурный интервал: -100...204°C. Высокие температуры начинаются с 204°C. Криогенные температуры начинаются ниже -100 °C.

²⁾ Свыше 103 бар.

- Поддерживается на всех моделях;
- Поддерживается на некоторых моделях.

ПОРЯДОК ОФОРМЛЕНИЯ ЗАКАЗА

Для оформления заказа на поставку расходомера MicroMotion необходимо заполнить и выслать поставщику опросный лист. Структура заказа формируется поставщиком по данным опросного листа.