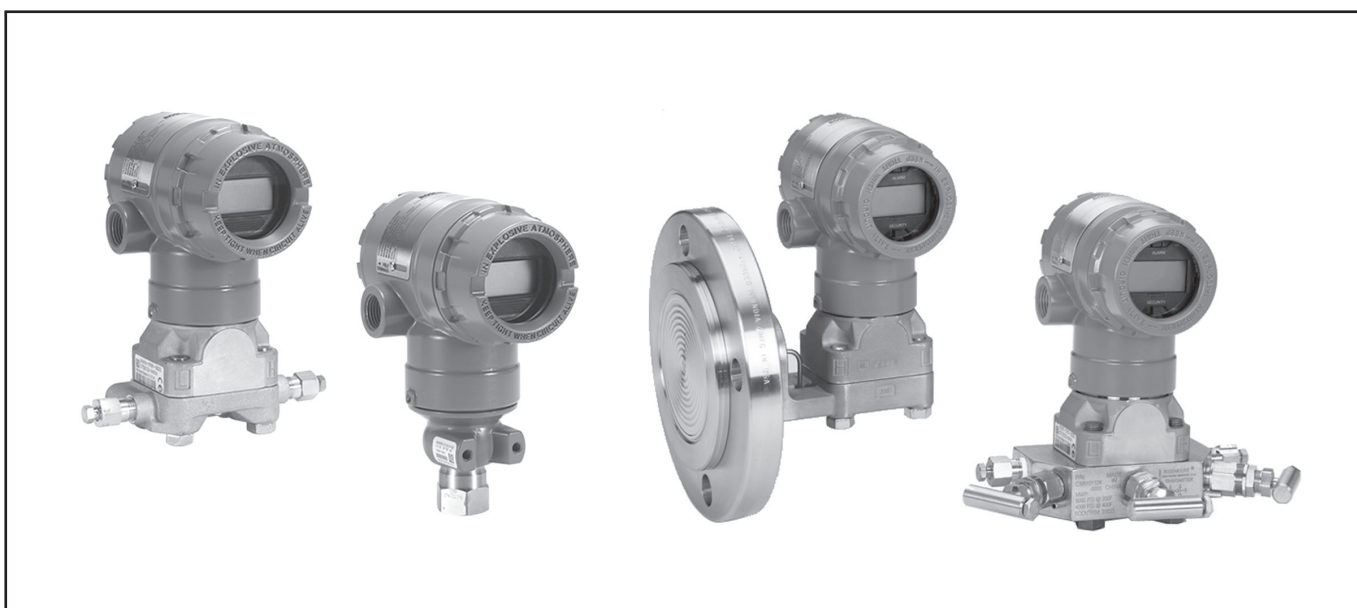


## Датчики давления Rosemount 2051



- Измеряемые среды: газ; жидкость, в т.ч. нефтепродукты; пар
- Конструкция корпуса сенсорного модуля Coplanar™
- Основная приведенная погрешность  $\pm 0,075$ ;  $\pm 0,065\%$
- Нестабильность  $\pm 0,1\%$  за 2 года в реальных условиях эксплуатации
- Перенастройка диапазонов измерений 100:1
- Выходные сигналы:
  - 4-20 мА + HART;
  - 1-5 В постоянного тока + HART;
  - цифровой на базе протокола WirelessHART; FOUNDATION fieldbus; PROFIBUS PA
- Дополнительно: ЖК индикатор, внешние и внутренние кнопки управления, внешняя кнопка нуля, кронштейны, клапанные блоки
- Наличие взрывозащищенных исполнений
- Внесены в Госреестр средств измерений под №39530, 39531
- Разрешение Ростехнадзора №PPC 00-34302

**Rosemount 2051C.** Датчики с сенсорным модулем на базе емкостной ячейкой для измерения перепада давлений, избыточного давления с верхними пределами измерений от 0,125 до 13790 кПа.

**Rosemount 2051T.** Штуцерная конструкция сенсорного модуля с использованием усовершенствованного тензорезистивного сенсора для измерений избыточного и абсолютного давлений с верхними пределами измерений от 2,07 до 68950 кПа.

**Rosemount 2051L.** Комплекс датчиков, предназначенных для измерений гидростатического давления (уровня) жидкости в резервуарах с верхними пределами измерений от 0,62 до 2070 кПа. Компактные и удобные в обслуживании датчики для открытых, закрытых резервуаров, с различными типами фланцевых соединений, возможностью промывки мембран и защитой от парафиновых отложений.

**Серия датчиков Rosemount 2051** представлена широким спектром моделей. Принятые обозначения датчиков давления 2051 по конструктивному исполнению и измеряемому давлению:

- С** - копланарная конструкция на базе емкостного сенсора;
- Т** - штуцерная конструкция на базе тензорезистивного сенсора;
- L** - конструкция для измерения гидростатического давления (уровня);
- D** - для измерения перепада давлений;
- G** - для измерения избыточного давления;
- A** - для измерения абсолютного давления.

Предлагаемые потребителю модели датчиков серии 2051 - CD, CG, TG, TA, L.

### КОДЫ, ДИАПАЗОНЫ ИЗМЕРЕНИЙ, ХАРАКТЕРИСТИКИ

Таблица 1

Модель датчика	Код диапазона измерений	Верхние пределы измерений, кПа		Допускаемые пределы сенсора, кПа	Давление перегрузки, кПа	Пределы значений статического давления, кПа
		Pmin	Pmax			
<b>Модель 2051С</b>						
2051CD	1	0,125	6,23	от -6,22 до 6,22	13790	до 13790
	2	0,623	62,3	от -62,2 до 62,2	25000	до 25000 (до 31000 - для варианта с кодом P9)
	3	2,49	249	от -249 до 249		
	4	20,7	2070	от -2070 до 2070		
	5	137,9	13790	от -13790 до 13790		
2051CG	1	0,125	6,23	от -6,22 до 6,22	13790	-
	2	0,623	62,3	от -62,2 до 62,2	25000	
	3	2,49	249	от -98 до 249		
	4	20,7	2070	от -98 до 2070		
	5	137,9	13790	от -98 до 13790		
<b>Модель 2051Т</b>						
2051TG	1	2,07	207,0	от -101 до 207,0	5170	-
	2	10,34	1034	от -101 до 1034	10340	
	3	55	5500	от -101 до 5500	11030	
	4	275,8	27580	от -101 до 27580	41370	
	5	13790	68940	от -101 до 68950	103420	
2051TA	1	2,07	2070	от 0 до 2070	5170	
	2	10,34	1034	от 0 до 1034	10340	
	3	55	5500	от 0 до 5500	11030	
	4	275,8	27580	от 0 до 27580	41370	
	5	13790	68940	от 0 до 68950	103420	
<b>Модель 2051L</b>						
2051L	2	0,623	62,3	от -62,2 до 62,2	от 1600 кПа до 5000 кПа в зависимости от типа фланцев	
	3	2,49	249	от -249 до 249		
	4	20,7	2070	от -2070 до 2070		

Pmax - максимальное значение верхней границы (ВГД) диапазона измерений;  
Pmin - минимальное значение верхней границы (ВГД) диапазона измерений.

Примечание:

1. Измерение давления-разрежения обеспечивается любым датчиком 2051 (кроме TA) с помощью настройки коммуникаторами 475, 375, Метран-650 пользователем или заводом-изготовителем при наличии соответствующей информации в заказе.

2. Нуль и диапазон могут быть установлены любыми в допустимых пределах сенсора, при этом диапазон может быть больше или равен минимальному диапазону, приведенному в табл. 1 для соответствующего типа датчика и кода диапазона.

### КОНСТРУКЦИЯ И ПРИНЦИП ДЕЙСТВИЯ ДАТЧИКОВ

Конструкция и принцип действия датчиков Rosemount 2051 аналогичны конструкции и принципу действия датчика давления Rosemount 3051 - см.раздел каталога "Датчики давления Rosemount 3051".

### ДОЛГОВРЕМЕННАЯ СТАБИЛЬНОСТЬ

Таблица 2

Тип датчика	Код диапазона	Нестабильность	
		Стандартное исполнение	Опция P8
2051CD, 2051CG	2, 3, 4, 5	±0,1% от Pmax (ВГД) за 2 года	±0,125% от Pmax (ВГД) за 5 лет*
2051T	1, 2, 3, 4, 5		
2051CD	1	±0,2% от Pmax (ВГД) за 1 год	-

\* При изменении температуры на ±28°C от нормальной (20°C) и изменении рабочего избыточного давления в линии на 6,9 МПа (для датчика CD).

**ПОГРЕШНОСТЬ ДАТЧИКА**

• **Пределы основной допускаемой приведенной погрешности датчика\*** (включая нелинейность, гистерезис и повторяемость), выраженные в % от диапазона изменения выходного сигнала, приведены в табл.3.

Таблица 3

Модель	Код диапазона	Диапазон перенастройки	Пределы основной приведенной погрешности, γ, %	
			Стандартное исполнение	Опция P8
2051C	2, 3, 4, 5	от Pmax до Pmax/10	±0,075	±0,065
		от Pmax/10	±(0,025+0,005 Pmax/Pв)	±(0,015+0,005 Pmax/Pв)
	1	от Pmax до Pmax/15	±0,10	-
		от Pmax/15	±(0,025+0,005 Pmax/Pв)	-
2051T	1, 2, 3, 4	от Pmax до Pmax/10	±0,075	±0,065
		от Pmax/10	±(0,0075 Pmax/Pв)	±(0,0075 Pmax/Pв)
	5	от Pmax до Pmax/5	±0,075	-
2051L	2, 3, 4	от Pmax до Pmax/10	±0,075%	-
		от Pmax/10	±(0,025+0,005 Pmax/Pв)	-

\* Для датчиков с выходным сигналом WirelessHART, FOUNDATION fieldbus, PROFIBUS PA используется калиброванный диапазон (шкала).

Pmax - максимальное значение верхней границы диапазона;  
Pв - верхний предел измерений (шкала), на который настроен датчик.

• **Влияние изменения температуры окружающей среды**

Дополнительная погрешность, вызванная изменением температуры окружающей среды на каждые 28°C в рабочем диапазоне температур, выраженная в % от диапазона изменения выходного сигнала, не превышает значений, приведенных в табл.4.

Таблица 4

Модель	Код диапазона	Диапазон перенастройки	Дополнительная температурная погрешность, %	Дополнительная температурная погрешность с опцией P8, %
2051C	2, 3, 4, 5	от Pmax до Pmax/5	±(0,125+0,025 Pmax/Pв)	±(0,0625+0,0125 Pmax/Pв)
		от Pmax/5	±(0,25+0,05 Pmax/Pв)	±(0,125+0,025 Pmax/Pв)
	1	от Pmax до Pmax/30	±(0,25+0,1 Pmax/Pв)	
2051T	2, 3, 4	от Pmax до Pmax/30	±(0,25+0,05 Pmax/Pв)	±(0,125+0,025 Pmax/Pв)
		от Pmax/30	±(0,25+0,07 Pmax/Pв)	±(0,125+0,035 Pmax/Pв)
	1	от Pmax до Pmax/10	±(0,25+0,05 Pmax/Pв)	±(0,125+0,025 Pmax/Pв)
		от Pmax/10	±(0,25+0,10 Pmax/Pв)	±(0,125+0,05 Pmax/Pв)
	5	от Pmax до Pmax/5	±(0,15+0,1 Pmax/Pв)	

• **Влияние изменения статического давления** (модель 2051CD)

Отклонение нуля:  
±(0,05%Pmax)/6,9 МПа при давлении в линии от 0 до 13,7 МПа, диапазоны 2-3;  
±(0,25%Pmax)/6,9 МПа, диапазон 1.

Может быть устранено калибровкой нуля на месте.

Отклонение диапазона:

±0,1% от измеряемого значения давления для диапазонов 2-3 на каждые 6,9 МПа;  
±0,4% от измеряемого значения давления для диапазона 1 на каждые 6,9 МПа.

• **Влияние вибрации** незначительно, за исключением резонансных частот. При резонансных частотах влияние вибрации не превышает ±(0,1Pmax)% на единицу перегрузки (g) от 10 до 2000 Гц в любом направлении.

• **Влияние источника питания:** менее ±0,005% на 1 В от диапазона изменения выходного сигнала.

• **Влияние монтажного положения.** Изменение монтажного положения не влияет на диапазон измерения. Отклонение нуля составляет для датчиков:

2051C до 0,311 кПа;  
2051T до 0,622 кПа;  
2051L: при вертикальном монтаже датчика до 0,249 кПа, при горизонтальном монтаже датчика до 1,243 кПа.

В любом варианте смещение нуля может быть устранено калибровкой.

• **Защита от переходных процессов (код T1)**

Соответствует стандарту IEEE C62.41, категория В  
Скачок до 6 кВ (0,5 мкс - 100 кГц)  
Скачок до 3 кВ (8x20 мкс)  
Скачок до 6 кВ (1,2x50 мкс)  
Соответствует стандарту IEEE C37.90.1 (способность выдерживать скачки напряжения или тока)  
Скачок 2,5 кВ, форма волны 1,0 МГц

• **Характеристики выходных сигналов и энергопотребления**

**Код выхода А**

Выходной сигнал 4-20 мА постоянного тока (с изменением по линейному закону или по закону квадратного корня - по выбору пользователя) с наложенным на него цифровым сигналом HART.

Версия протокола HART 5 или 7 может быть сконфигурирована при указании параметров датчика (код C9). В процессе эксплуатации версия HART может быть переопределена пользователем, при условии, что датчик 2051 поддерживает возможность выбора версии HART. По умолчанию сконфигурирован протокол HART версии 5.

Датчик работает от внешнего источника питания с напряжением от 10,5 до 42,4 В постоянного тока без нагрузки.

Максимальное сопротивление нагрузки определяется уровнем напряжения внешнего источника питания и не должно выходить за пределы рабочей зоны (см.рис.1).

Rmax=43,5 (Уист.пит. - 10,5 В) Ом

Для датчиков с кодом T1 (блок защиты от переходных процессов) Rmax уменьшается на 25 Ом.

Rmin=0 Ом

Для работы по HART-протоколу Rmin = 250 Ом при напряжении питания от 16,25 до 42,4 В.

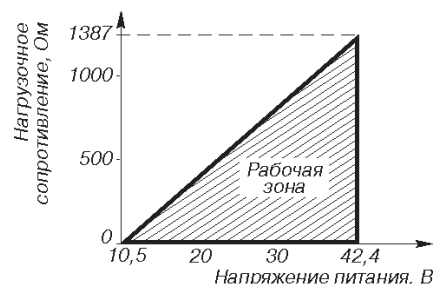


Рис. 1. Выходной сигнал 4-20 мА.

### • Локальный интерфейс оператора (LOI)

Локальный интерфейс оператора для настройки датчика реализован 2 кнопками внешнего (код D4) или внутреннего исполнения (код M4).

Кроме того возможно исполнение с одной внешней кнопкой подстройки нуля (код DZ)

### • Аварийный режим

В случае если входное давление выйдет за пределы диапазона измерения, аналоговый сигнал датчика давления будет установлен в соответствующий уровень насыщения.

Датчик давления в процессе работы непрерывно осуществляет процедуру самодиагностики. В случае выявления неисправности датчик выводит аналоговый сигнал на аварийный уровень.

Уровни аварии и насыщения могут быть определены пользователем в листе конфигурационных параметров при заказе (код C9), либо настроены во время эксплуатации в соответствии с табл.5.

Таблица 5

Уровень сигнала	4-20 мА насыщение	4-20 мА аварийный
Низкий, мА	3,70 - 3,90	3,60 - 3,80
Высокий, мА	20,10 - 22,90	20,20 - 23,00

### Код выхода М, экономичный

Выходной сигнал 1-5 В постоянного тока с изменением по линейному закону или закону квадратного корня от входного параметра (по выбору пользователя); с наложенным цифровым сигналом в стандарте HART.

Датчик работает от внешнего источника питания с напряжением от 9 до 28 В постоянного тока без нагрузки. Минимальное сопротивление нагрузки 100 кОм (на клеммах Uout).

Потребляемая мощность 27-84 мВт, потребляемый ток 3 мА.

При обнаружении неисправности на выходе датчика устанавливается сигнал ниже 0,94 В либо выше 5,4 В.

Высокий или низкий уровень сигнализации выбирается пользователем.

### Коды выхода F

Цифровой сигнал по протоколу Foundation Fieldbus.

Для датчиков требуется внешний источник питания постоянного тока от 9 до 32 В.

Потребление тока 17,5 мА для всех конфигураций.

## ЭКСПЛУАТАЦИОННЫЕ ХАРАКТЕРИСТИКИ

### • Температура окружающей среды:

от -40 до 85°C;

от -40 до 80°C (со встроенным индикатором).

### • Температура хранения:

от -46 до 110°C;

от -46 до 85°C (со встроенным индикатором).

### • Температура процесса

Таблица 6

Rosemount 2051 C	Температура процесса, °C
Сенсор с кремнеорганической жидкостью <sup>(1)</sup>	
С фланцем Coplanar	от -40 до 121 <sup>(2)</sup>
С традиционным фланцем	от -40 до 149 <sup>(2)(3)</sup>
С фланцем уровня	от -40 до 149 <sup>(2)</sup>
С интегральным вентильным блоком модели 305	от -40 до 149 <sup>(2)</sup>
Сенсор с инертным заполнением <sup>(1)</sup>	от -40 до 85 <sup>(3)</sup>
<b>Rosemount 2051 T</b>	
Сенсор с кремнеорганической жидкостью <sup>(1)</sup>	от -40 до 121 <sup>(2)</sup>
Сенсор с инертным заполнением <sup>(1)</sup>	от -30 до 121 <sup>(2)</sup>
<b>Rosemount 2051 L</b>	<b>Температурные пределы со стороны низкого давления, °C</b>
Сенсор с кремнеорганической жидкостью <sup>(1)</sup>	от -40 до 121 <sup>(2)</sup>
Сенсор с инертным заполнением <sup>(1)</sup>	от -30 до 85 <sup>(2)</sup>
<b>Rosemount 2051 L</b>	<b>Температурные пределы со стороны высокого давления, °C</b>
Syltherm® XLT	от -73 до 145
D.C. Silicone 704	от 15 до 205
D.C. Silicone 200	от -40 до 205
Инертный (галоидоуглеводород)	от -45 до 177
Водный раствор глицерина	от -17 до 93
Neobee® M-20	от -17 до 205
Водный раствор пропиленгликоля	от -17 до 93

<sup>(1)</sup> Если температура рабочей среды превышает 85°C, то на каждый градус превышения максимальная температура окружающей среды должна быть снижена на 1,5°C.

<sup>(2)</sup> 104°C - при измерении вакуумметрического давления, до 54°C при измерении давления ниже 3,5 кПа-абс.

<sup>(3)</sup> 71°C - при измерении вакуумметрического давления.

Примечание: предельная температура 350°C для случая монтажа датчика в сборе с выносными разделительными мембранами Rosemount 1199 и до 260°C при прямом монтаже датчика с мембраной на удлинителе.

### • Устойчивы к воздействию относительной влажности окружающего воздуха

до 100% при температуре 35°C и более низких с конденсацией влаги.

### • Степень защиты от воздействия пыли и воды IP66 по ГОСТ 14254

**ДИНАМИЧЕСКИЕ ХАРАКТЕРИСТИКИ**

Динамические характеристики нормируются временем установления выходного сигнала при скачкообразном изменении давления, составляющем 63,2% от диапазона измерений.

Таблица 7

	4-20 мА	Протокол Fieldbus (2)
Общее время отклика (Td+Tc) (1): <b>Модель 2051C</b> диапазон 3-5 диапазон 1 диапазон 2 <b>Модель 2051T</b>	115 мс 270 мс 130 мс 100 мс	152 мс 307 мс 152 мс 152 мс
Время задержки (Td)	60 мс номин.	97 мс
Скорость обновления	22 раза в секунду	

(1) Номинальное время отклика при нормальных условиях и температуре 24°C.

(2) Макроцикл сегмента не включен.

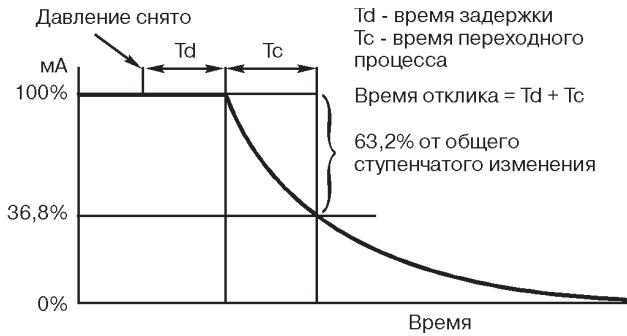


Рис.2. Время отклика.

**• Время включения**

Рабочие характеристики выходят на заданный уровень менее, чем за 2,0 с после включения питания.

**• Выбор времени демпфирования**

Датчик 2051 имеет электронное усреднение выходного сигнала, которое позволяет сгладить выходной сигнал при быстром изменении измеряемого параметра. Время демпфирования устанавливается от 0 до 60 с.

**ЭЛЕКТРИЧЕСКИЕ СОЕДИНЕНИЯ**

Резьба кабельного ввода 1/2-14 NPT; G 1/2; M20x1,5 (CM20).

**ТЕХНОЛОГИЧЕСКИЕ СОЕДИНЕНИЯ**

**• Модели 2051C**

Отверстия 1/4-18 NPT с межцентр.расстоянием 2 1/8" (54 мм);  
Отверстия 1/2-14 NPT с межцентр.расстоянием 2" (51 мм),  
2 1/8" (54 мм), или 2 1/4" (57 мм).

**• Модель 2051T**

1/2-14 NPT внутренняя резьба.  
G 1/2 A DIN 16288 внешняя резьба (из нержавеющей стали, только для кодов диапазонов 1-4).  
Автоклавного типа F-250-C (предохранитель давления с резьбой 9/16-18; трубка высокого давления с конусом 60°, наружным диаметром 1/4; из нерж. стали, только для датчиков с кодом диапазона 5).

**• Модель 2051L**

Со стороны высокого давления: фланец 2, 3, или 4 дюйма класса 150, 300 по стандарту ASME B 16.5 (ANSI); фланец 50, 80 или 100 мм, класса PN 40 или 10/16 по стандарту DIN 2501.  
Со стороны низкого давления: отверстия 1/4-18 NPT на фланце; 1/2 -14 NPT на переходнике.

**ДЕТАЛИ, ПОДВЕРГАЮЩИЕСЯ ДЕЙСТВИЮ РАБОЧЕЙ СРЕДЫ (СМАЧИВАЕМЫЕ ДЕТАЛИ)**

**• Rosemount 2051C**

**Дренажные/вентиляционные клапаны**

Материал нержавеющая сталь 316, Hastelloy (сплав C-276).

**Фланцы и переходники**

Углеродистая сталь с покрытием, CF-8M (отливка из нержавеющей стали 316 материал по ASTM A743) либо CW12MW (отливка из Hastelloy (сплав C-276) материал по ASTM A494).

**Смачиваемые уплотнительные кольца**

PTFE со стеклянным или графитовым наполнителем.

**Разделительные мембраны**

Нержавеющая сталь 316 или Hastelloy (сплав C-276), тантал.

**• Rosemount 2051T**

**Штуцер**

Нержавеющая сталь 316 или Hastelloy (сплав C-276).

**Разделительные мембраны**

Нержавеющая сталь 316 или Hastelloy (сплав C-276).

**• Rosemount 2051L**

**Технологические соединения на фланцах (сторона высокого давления)**

Рабочие мембраны, включая поверхность уплотняющей прокладки:

Нержавеющая сталь 316 L, Hastelloy (сплав C-276), тантал

Удлинитель:

CF-3M (отливка из нержавеющей стали 316 L материал по ASTM A743), CW12MW (отливка из Hastelloy (сплава C-276) материал по ASTM A494), подходит к номенклатуре труб сортамента 40 и 80.

Монтажный фланец:

Углеродистая сталь с цинково-кобальтовым покрытием или нержавеющая сталь.

**Стандартные технологические соединения (сторона низкого давления)**

Разделительные мембраны:

Нержавеющая сталь 316 L, Hastelloy (сплав C-276)

Фланцы и переходники:

CF-8M (отливка из нержавеющей стали 316 материал по ASTM A743)

**ДЕТАЛИ, НЕ ПОДВЕРГАЮЩИЕСЯ ВОЗДЕЙСТВИЮ РАБОЧЕЙ СРЕДЫ (НЕСМАЧИВАЕМЫЕ)**

**Корпус электроники**

Алюминиевый с низким содержанием меди или из нержавеющей стали: CF-8M (отливка из нерж. стали 316). Полиуретановое покрытие. Защита от пыли и влаги IP65, IP66, IP68.

**Корпус сенсорного модуля Coplanar**

CF-3M (отливка из нержавеющей стали 316).

**Болты**

Углеродистая сталь с покрытием цинк/кобальт по ASTM A449, тип 1; аустенитная нержавеющая сталь 316 по ASTM F593G; ASTM A 193, разряд B7M легированная сталь с цинковым покрытием.

**Уплотнительные кольца крышек**

Vupa-N

**Заполняющая жидкость сенсорного модуля**

кремнеорганическая жидкость (D.C. 200) или фторуглеродное масло (галоидоуглерод или Fluorinert® FC-43 для датчика 2051T).

**Заполняющая жидкость для модели 2051L**

Syltherm® XLT, кремнеорганическая жидкость (D.C. Silicone 704, D.C. Silicone 200), инертное масло, раствор глицерина, Neobee M-20 или раствор пропиленгликоля.



## ФУНКЦИОНИРОВАНИЕ ПРОГРАММНОГО ОБЕСПЕЧЕНИЯ

Используя доступ по HART-протоколу, пользователь может легко провести конфигурирование, диагностику и калибровку датчика.

### Конфигурирование

Конфигурирование датчика легко осуществить с помощью портативного коммуникатора 475, 375 или, при наличии, встроенными кнопками. Конфигурирование устанавливает рабочие параметры датчика:

- давление в точках 4 и 20 мА;
- значение времени демпфирования (от 0 до 60 с - по выбору пользователя);
- вид физических единиц (включая собственную настраиваемую единицу измерения);
- тэг: 8 алфавитно-цифровых знаков (в режиме HART5), 32 алфавитно-цифровых знаков (в режиме HART7);
- дескриптор: 16 алфавитно-цифровых знаков;
- сообщение: 32 алфавитно-цифровых знака;
- дата и др. параметры.

Кроме этих конфигурационных параметров в программном обеспечении датчика содержится информация, которая не может быть изменена пользователем: тип датчика, пределы сенсора, минимальная шкала, заполняющая жидкость, изоляционные материалы, серийный номер модуля и номер версии программного обеспечения.

### Диагностика

Датчик проводит непрерывную самодиагностику. При возникновении неисправности датчик активизирует аналоговый предупредительный сигнал, выбираемый пользователем. Затем HART-коммуникатор или система управления могут запросить у датчика информацию о характере неисправности.

Датчик выдает информацию для выполнения корректирующих действий. Если оператор считает, что неисправность возникла в цепи, датчик может быть настроен на выдачу специального выходного сигнала для тестирования цепи.

## СЕРТИФИКАЦИЯ ДАТЧИКОВ СЕРИИ 2051

### СЕРТИФИКАТЫ РФ

#### Госстандарт

Сертификат утверждения типа средств измерений №33824, №33825, зарегистрированный в Государственном Реестре средств измерений под №39530-08, №39531-08.

#### Ростехнадзор

Разрешение на применение №РРС 00-34302

#### Сертификат соответствия

ГОСТ Р №РОСС US.ME55.Д00235, ГОСТ Р №РОСС US.ГБ05.В03778.

### ВЗРЫВОЗАЩИЩЕННОСТЬ

#### ЕВРОПЕЙСКИЕ СЕРТИФИКАТЫ

I1 Сертификат искробезопасности ATEX

Сертификат No. Baseefa08ATEX0129X II 1 G

Ex ia IIC T4 (-60 ≤ Ta ≤ +70°C)

IP66 IP68

Маркировка CE 1180

Входные параметры

Uвх = 30В Iвх = 200 мА

Pвх = 1,0 Вт Cвх = 0,012 мкФ

Специальные условия безопасной эксплуатации (X):

При дополнительной установке блока для защиты от переходных процессов, прибор не способен выдерживать напряжение тестирования в 500 В, как определено в п.6.4.12 EN50020: 1994. Это следует учитывать при монтаже.

E1 Сертификация взрывозащиты ATEX

Сертификат № PENDING II S G

Ex d IIC T6 (-50 ≤ Ta ≤ 65°C)

Ex d IIC T5 (-50 ≤ Ta ≤ 80°C)

IP66

1180

Uмакс. = 42,4 В пост.тока

### Специальные условия безопасной эксплуатации (X)

Устройство содержит тонкую мембрану. При установке, монтаже и использовании следует принимать в расчет условия окружающей среды, которые могут воздействовать на мембрану. Для обеспечения надежной работы следуйте руководству по эксплуатации.

При установке и эксплуатации необходимо уточнять специальные условия для безопасности использования.

## ЭЛЕКТРОМАГНИТНАЯ СОВМЕСТИМОСТЬ

(89/336/ЕЕС)

Датчики давления 2051 соответствуют требованиям IECEN 61326 и NAMUR NE-21.

## ПОВЕРКА

Интервал между поверками в соответствии с действующим сертификатом утверждения типа средств измерений.

Поверка проводится по МИ "Рекомендация. Датчики давления 2051. Методика поверки".

## КОМПЛЕКТ ПОСТАВКИ

- датчик - 1 шт.;
- руководство по эксплуатации - 1 шт.;
- паспорт - 1 шт.;
- методика поверки - 1 шт.;
- комплект монтажных узлов - 1 (в зависимости от заказа);
- свидетельство о первичной гос. поверке в РФ и лист калибровки (опция QG) (при заказе);
- остальное в соответствии с дополнительно заказываемым оборудованием.

За более подробной информацией обращайтесь в ближайшее региональное представительство или головной офис компании.

## ГАРАНТИЙНЫЕ ОБЯЗАТЕЛЬСТВА

Гарантийный срок - 12 месяцев со дня ввода в эксплуатацию, но не более 18 месяцев с даты изготовления.

## ГАБАРИТНЫЕ И ПРИСОЕДИНИТЕЛЬНЫЕ РАЗМЕРЫ

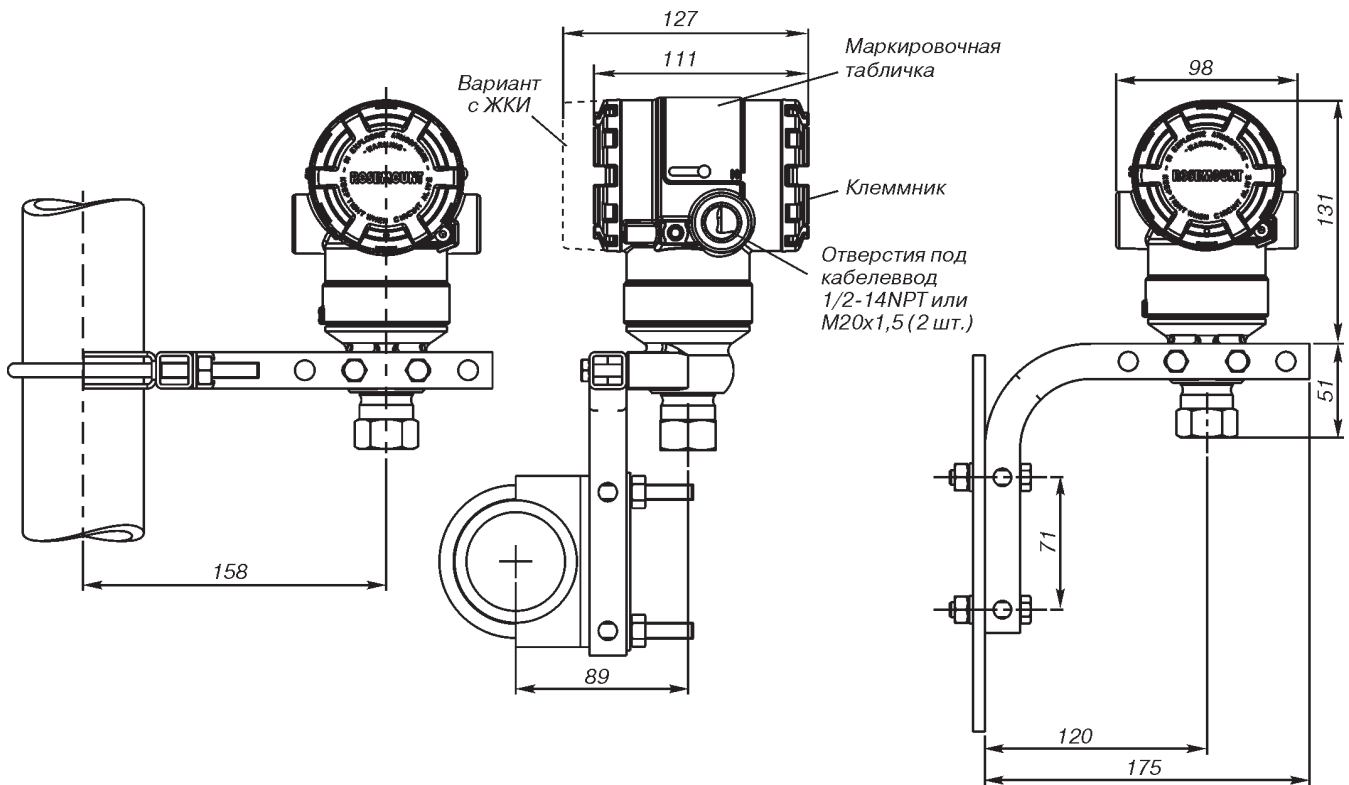
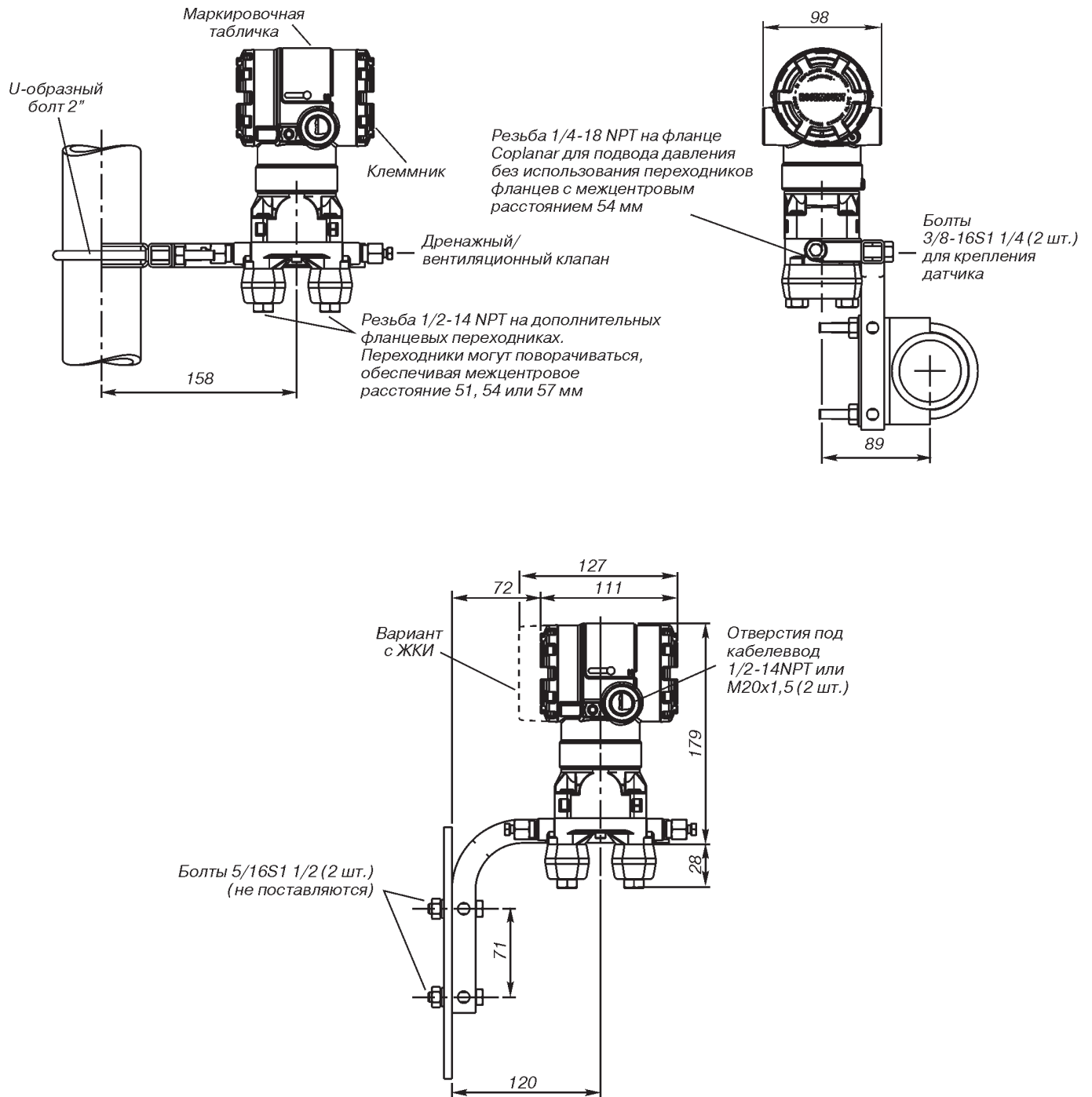


Рис.3. Датчик давления модели 2051Т с дополнительным кронштейном (В4) для монтажа на 2-дюймовой трубе или панели.



**Рис. 4. Датчик давления модели 2051C с фланцем Sorlapag с дополнительным кронштейном (B4) для монтажа на 2-дюймовой трубе или панели.**



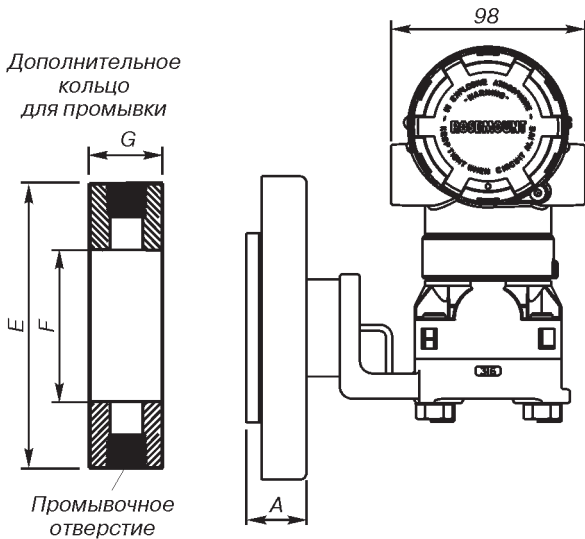


Рис.5. Датчик давления модели 2051L с фланцем заподлицо.

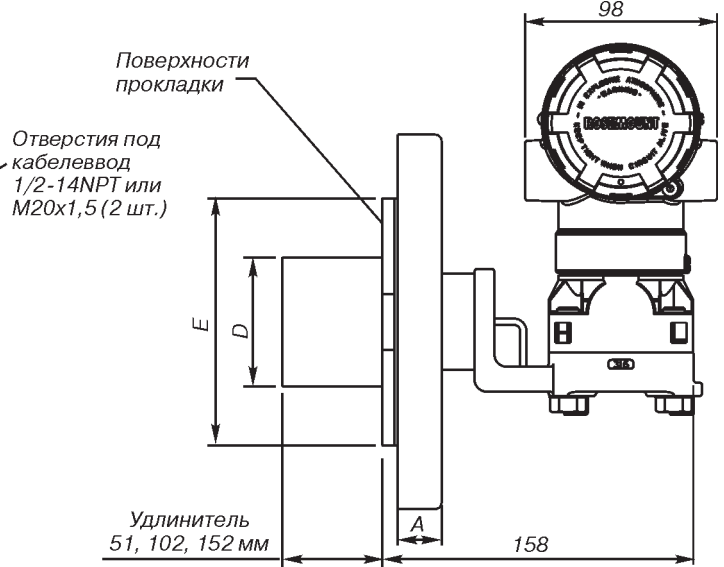


Рис.6. Датчик давления модели 2051L с удлинителем.

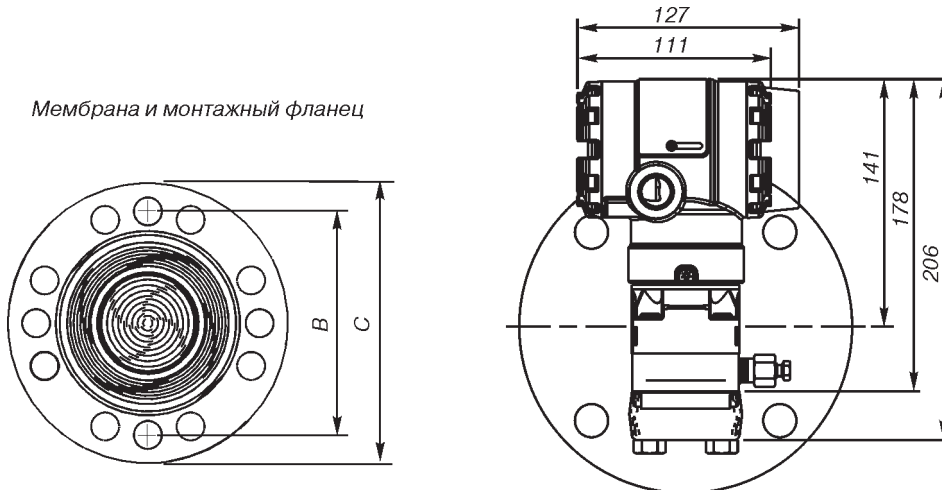


Рис.7. Датчик давления модели 2051L для измерения уровня.  
Размеры для рис. 5-7.

Таблица 8

Класс	Размер трубопровода	A	B	C	Кол-во болтов	Диаметр отверстия под болт	D <sup>(1)</sup>	E	F	G	
										1/4 NPT	1/2 NPT
ASME B16.5 (ANSI) 150	51	18	121	152	4	19	не прим.	92	54	25	33
	76	22	152	191	4	19	66	127	91	25	33
	102	22	191	229	8	19	89	158	91	25	33
ASME B16.5 (ANSI) 300	51	21	127	165	8	19	не прим.	92	54	25	33
	76	27	168	210	8	22	66	127	91	25	33
	102	30	200	254	8	22	89	158	91	25	33
DIN 2501 PN10-40	DN50	20	125	165	4	18	не прим.	102	61	25	33
DIN 2501 PN25/40	DN80	24	160	191	8	18	65	138	91	25	33
	DN100	24	190	229	8	22	89	158	91	25	33

<sup>(1)</sup> Допуски составляют -0,51 и +1,02 мм.

**ИНФОРМАЦИЯ ДЛЯ ОФОРМЛЕНИЯ ЗАКАЗА**  
**МОДЕЛЬ 2051C**

Таблица 9

Модель	Описание изделия			Стандарт
2051C	Датчик давления копланарного исполнения			
<b>Код</b>	<b>Измеряемые параметры</b>			
D	Разность давлений			●
G	Избыточное давление			●
<b>Код</b>	<b>Диапазон измерения давления, кПа</b>			
	<b>Датчик разности давлений</b>	<b>Датчик избыточного давления</b>		
1	от -6,22 до 6,22	от -6,22 до 6,22		●
2	от -62,3 до 62,3	от -62,3 до 62,3		●
3	от -249 до 249	от -98 до 249		●
4	от -2070 до 2070	от -98 до 2070		●
5	От -13790 до 13790	от -98 до 13790		●
<b>Код</b>	<b>Выходной сигнал</b>			
A	4–20 мА с цифровым сигналом на базе протокола HART			●
M	Экономичный, 1-5 В постоянного тока с цифровым сигналом на базе протокола HART			
F	Цифровой по протоколу Foundation Fieldbus			●
W	Цифровой по протоколу PROFIBUS PA			●
X	Беспроводная связь по протоколу WirelessHART			●
	<b>МАТЕРИАЛЫ КОНСТРУКЦИЙ</b>			
<b>Код</b>	<b>Тип фланца</b>	<b>Материал фланца</b>	<b>Дренажн./вент. клапан</b>	
2	Coplanar	Нерж. сталь	Нерж. сталь	●
3 <sup>(1)</sup>	Coplanar	Hastelloy (сплав C-276)	Hastelloy (сплав C-276)	●
5	Coplanar	Углерод. сталь	Нерж. сталь	●
7 <sup>(1)</sup>	Coplanar	Нерж. сталь	Hastelloy (сплав C-276)	●
8 <sup>(1)</sup>	Coplanar	Углерод. сталь	Hastelloy (сплав C-276)	●
0	Дополнительное соединение с процессом (см. "Другие варианты фланцев" и Интегральный клапанный блок")			●
<b>Код</b>	<b>Разделительные мембраны</b>			
2 <sup>(1)</sup>	Нерж. сталь 316L			●
3 <sup>(1)</sup>	Hastelloy (сплав C-276)			●
5 <sup>(2)(3)</sup>	Тантал			
<b>Код</b>	<b>Уплотнительные кольца</b>			
A	PTFE со стеклянным наполнителем			●
B	PTFE с графитовым наполнителем			●
<b>Код</b>	<b>Заполняющая жидкость</b>			
1	Кремнеорганическая жидкость			●
2 <sup>(3)</sup>	Инертный наполнитель (галоидуглеродород)			●
<b>Код</b>	<b>Материал корпуса</b>	<b>Резьба кабельного ввода</b>		
A	Алюминий с полиуретановым покрытием	1/2-14 NPT		●
B	Алюминий с полиуретановым покрытием	M20x1,5 (CM20)		●
D	Алюминий с полиуретановым покрытием	G 1/2		
J	Нерж.сталь	1/2-14 NPT		●
K <sup>(4)</sup>	Нерж.сталь	M20x1,5 (CM20)		●
M <sup>(4)</sup>	Нерж.сталь	G 1/2		
P <sup>(5)</sup>	Ударопрочный полимер	Кабельный ввод отсутствует		●
<b>Код</b>	<b>Конфигурирование версии протокола HART<sup>(12)</sup></b>			
HR5 <sup>(12)</sup>	Установка HART в версию 5 (по умолчанию), может быть изменен в дальнейшем на версию 7			●
HR7 <sup>(12)</sup>	Установка HART в версию 7, может быть изменен в дальнейшем на версию 5			●
	<b>ОПЦИИ</b>			
<b>Код</b>	<b>Другие варианты фланцев<sup>(2)</sup></b>			
H2	Традиционный фланец, нерж. сталь 316, дренажн./вент. клапаны из нерж. стали			●
H3 <sup>(1)</sup>	Традиционный фланец, отливка из C-276, дренажн./вент. клапаны из сплава Hastelloy C-276			●
H7 <sup>(1)</sup>	Традиционный фланец, нерж. сталь 316, дренажн./вент. клапаны из сплава Hastelloy C-276			●
HJ	Традиционный фланец, DIN, нерж. сталь, переходник 7/16 дюймов, болтовое крепление вентильного блока			●
HK <sup>(6)</sup>	Традиционный фланец, DIN, нерж. сталь, переходник 10 мм/ болтовое крепление вентильного блока			
HL	Традиционный фланец, DIN, нерж. сталь, переходник 12 мм/ болтовое крепление вентильного блока			
FA	Фланец уровня, 2 дюйма, нерж. сталь, ANSI класс 150			●
FB	Фланец уровня, 2 дюйма, нерж. сталь ANSI класс 300			●
FC	Фланец уровня, 3 дюйма, нерж. сталь, ANSI класс 150			●
FD	Фланец уровня, 3 дюйма, нерж. сталь, ANSI класс 300			●
FP	Фланец уровня, DIN DN 50 PN 40, нерж. сталь			●
FQ	Фланец уровня, DIN DN 80 PN 40, нерж. сталь			●

Продолжение таблицы 9

Код	В сборе с клапанным блоком <sup>(2)(7)</sup>			Стандарт
S5	В сборе с клапанным блоком модели Rosemount 305			●
S6	В сборе с клапанным блоком модели Rosemount 304			●
Код	В сборе с разделительными мембранами (по заказу) <sup>(7)</sup>	CD	CG	
S1 <sup>(8)</sup>	Сборка с одной выносной разделительной мембраной Rosemount 1199 (непосредственного монтажа или удаленная с капилляром)	+	+	●
S2 <sup>(9)</sup>	Сборка с двумя выносными разделительными мембранами Rosemount 1199	+	-	●
Код	Монтажные кронштейны			
B1 <sup>(10)</sup>	Кронштейн для традиционного фланца для монтажа на трубе (2 дюйма), болты из углеродистой стали			●
B2 <sup>(10)</sup>	Кронштейн для традиционного фланца для монтажа на панели, болты из углеродистой стали			●
B3 <sup>(10)</sup>	Плоский кронштейн для традиционного фланца для монтажа на трубе, болты из углеродистой стали			●
B4	Кронштейн для фланца Coplanar для монтажа на панели или трубе (2 дюйма) из нержавеющей стали с болтами из нержавеющей стали			●
B7 <sup>(10)</sup>	Кронштейн B1 с болтами из нержавеющей стали серии 300			●
B8 <sup>(10)</sup>	Кронштейн B2 с болтами из нержавеющей стали серии 300			●
B9 <sup>(10)</sup>	Кронштейн B3 с болтами из нержавеющей стали серии 300			●
BA <sup>(10)</sup>	Кронштейн B1 из нерж. стали с болтами из нержавеющей стали серии 300			●
BC <sup>(10)</sup>	Кронштейн B3 из нерж. стали с болтами из нержавеющей стали серии 300			●
Код	Сертификация взрывозащитности			
E1 <sup>(4)</sup>	Сертификация взрывобезопасности ATEX			●
I1	Сертификация искробезопасности ATEX			●
Код	Варианты болтов			
L4	Болты из аустенитной нержавеющей стали 316			●
L5	Болты ASTM A 193, Разряд B7M			●
L8	Болты ASTM A 193, Класс 2, Разряд B8M			●
Код	Индикатор			
M4	ЖК-индикатор с внутренними кнопками и продублированными (если не выбран код D4, DZ) внешними кнопками			●
M5	ЖК-индикатор			●
Код	Специальные конфигурации (аппаратное обеспечение)			
D4 <sup>(12)</sup>	Кнопки регулировки шкалы и настройки нуля			●
DZ <sup>(5)(12)</sup>	Внешняя кнопка установки "нуля"			●
DF <sup>(13)</sup>	Фланцевые переходники 1/2- 14NPT			●
D9 <sup>(14)</sup>	Соединение с процессом - фланец RC 1/4 в соединении с фланцевым переходником RC 1/2 из нержавеющей стали			
V5 <sup>(3)(15)</sup>	Внешний болт для заземления корпуса			●
Код	Производительность			
P8 <sup>(16)</sup>	Погрешность $\pm 0,065\%$ ; 5 летняя стабильность; сниженная температурная погрешность			●
Код	Клеммный блок			
T1 <sup>(3)</sup>	Блок защиты от импульсных перенапряжений			●
Код	Специальные конфигурации (программное обеспечение)			
C1 <sup>(5)(12)</sup>	Программное конфигурирование по выбору пользователя (Требуется заполнить лист конфигурационных данных)			●
C4 <sup>(12)</sup>	Сигнал тревоги и уровни насыщения по стандарту NAMUR, сигнализация высокого уровня			●
CN <sup>(12)</sup>	Сигнал тревоги и уровни насыщения по стандарту NAMUR, сигнализация низкого уровня			●
Код	Специальные процедуры			
P1	Гидростатические испытания			
P2	Очистка датчика для специальных применений			
P9	Ограничение статического давления в 4500 psig (310 бар) (диапазоны 2-5)			
P3	Очистка до остаточного содержания хлора и фтора менее чем 1 PPM			
Код	Специальные сертификаты			
Q4	Лист калибровки			●
QG	Свидетельство о первичной гос.поверке в РФ и лист калибровки			●
Q8	Сертификат соответствия материалов по EN 10204 3.1B			●
QS <sup>(17)</sup>	Сертификат с данными функциональной безопасности FMEDA			●
QT <sup>(17)</sup>	Сертификат соответствия требованиям международному стандарту функциональной безопасности IEC 61508 с данными FMEDA			●
Q16 <sup>(18)</sup>	Сертификат обработки поверхности для выносных мембран гигиенического исполнения			●
QZ <sup>(18)</sup>	Лист данных расчета выносных мембран			●

<sup>(1)</sup> Материалы соответствуют требованиям MR 0175/ISO 15156 NACE. Существуют ограничения по использованию отдельных материалов в окружающей среде. Сверьтесь с последними стандартами для более детальной информации. Выбранные материалы соответствуют требованиям NACE MR0103.

<sup>(2)</sup> Требуется код материалов конструкций 0 - дополнительное соединение с процессом.

<sup>(3)</sup> Не применяется с кодом X.

<sup>(4)</sup> Не применяется с кодом выходного сигнала M.

<sup>(5)</sup> Доступен с кодом X.

<sup>(6)</sup> Не применяется с кодом P9.

<sup>(7)</sup> Для сборки с дополнительным оборудованием требуется полная кодировка.

<sup>(8)</sup> Не применяется с кодом D9 для переходников RC1/2.

<sup>(9)</sup> Не применяется с кодом DF и D9 для переходников.

<sup>(10)</sup> Требуется опция дополнительного соединения с процессом.

<sup>(11)</sup> Не применяется с кодом выходного сигнала F.

<sup>(12)</sup> Доступен с кодом выходного сигнала A и M.

<sup>(13)</sup> Не применяется с кодами S5, S6 дополнительного соединения с процессом.

<sup>(14)</sup> Не применяется для дополнительного соединения с процессом: DIN фланец, фланец измерения уровня.

<sup>(15)</sup> Опция V5 не требуется для опции T1; внешний болт заземления корпуса включен в опцию T1.

Rosemount 2051 77

<sup>(16)</sup> Применяется с кодами выходного сигнала A, X, F. Для диапазонов 2051C 2-5 или 2051T 1-4, с разделительной мембраной из нержавеющей стали и с кремнеорганической заполняющей жидкостью. Исполнение с повышенной точностью включает в себя пределы основной приведенной погрешности до  $\pm 0,065$ , 5-летнюю стабильность метрологических показаний, низкую температурную погрешность.

<sup>(17)</sup> Доступен с кодом выходного сигнала A.

<sup>(18)</sup> Требуется один из кодов сборки с выносными мембранами (S1 или S2).

В графе "Стандарт" знаком "●" отмечены стандартные опции - опции с минимальными сроками поставки.

**Пример записи при заказе: Rosemount 2051C D 2 A 2 2 A 1 A V4 M5 QG**

### МОДЕЛЬ 2051T

Таблица 10

Модель	Описание изделия		Стандарт
2051T	Датчик давления штуцерного исполнения		
<b>Код</b>	<b>Измеряемые параметры</b>		
G	Избыточное давление		●
A	Абсолютное давление		●
<b>Код</b>	<b>Диапазон измерения давления, кПа</b>		
	<b>Датчик абсолютного давления</b>	<b>Датчик избыточного давления</b>	
1	от -101 до 207	от 0 до 207	●
2	от -101 до 1034	от 0 до 1034	●
3	от -101 до 5500	от 0 до 5500	●
4	от -101 до 27580	от 0 до 27580	●
5	от -101 до 68950	от 0 до 68950	●
<b>Код</b>	<b>Выходной сигнал</b>		
A	4-20 мА с цифровым сигналом на базе протокола HART		●
M	Экономичный, 1-5 В постоянного тока с цифровым сигналом на базе протокола HART		
F	Цифровой по протоколу Foundation Fieldbus		●
W	Цифровой по протоколу PROFIBUS PA Protocol		
X	Беспроводная связь по протоколу WirelessHART		
<b>Код</b>	<b>Тип соединения к технологическому процессу</b>		
2B	1/2-14 NPT с внутренней резьбой		●
2C	G1/2 A DIN 16288 с внешней резьбой (только на диапазоны 1-4)		●
2F	Автоклавного типа F-250-C (предохранитель давления с резьбой 9/16-18; трубка высокого давления с конусом 60°, наружным диаметром 1/4; из нерж. стали, только для датчиков с кодом диапазона 5) (не применяется в беспроводном исполнении прибора)		
<b>Код</b>	<b>Материал разделительной мембраны</b>		
2 <sup>(1)</sup>	Нерж. сталь 316L		●
3 <sup>(1)</sup>	Hastelloy (сплав C-276)		●
<b>Код</b>	<b>Заполняющая жидкость</b>		
1	Кремнеорганическая жидкость		●
2	Инертный наполнитель (Fluorinert® FC-43) (не применяется в беспроводном исполнении прибора)		●
<b>Код</b>	<b>Материал корпуса</b>	<b>Резьба кабельного ввода</b>	
A	Алюминий с полиуретановым покрытием	1/2-14 NPT	●
B	Алюминий с полиуретановым покрытием	M20x1,5 (CM20)	●
D	Алюминий с полиуретановым покрытием	G 1/2	
J	Нерж.сталь	1/2-14 NPT	●
K	Нерж.сталь (не доступен с кодом сигнала M)	M20x1,5 (CM20)	●
M	Нерж.сталь (не доступен с кодом сигнала M)	G 1/2	
P	Ударопрочный полимер (только с кодом сигнала X)	Кабельный ввод отсутствует	●
<b>Код</b>	<b>Конфигурирование версии протокола HART<sup>(12)</sup></b>		
HR5 <sup>(7)</sup>	Установка HART в версию 5 (по умолчанию), может быть изменен в дальнейшем на версию 7		●
HR7 <sup>(7)</sup>	Установка HART в версию 7, может быть изменен в дальнейшем на версию 5		●
	<b>ОПЦИИ</b>		
<b>Код</b>	<b>В сборе с клапанным блоком</b>		
S5 <sup>(2)</sup>	В сборе с клапанным блоком модели Rosemount 306		●
<b>Код</b>	<b>В сборе с разделительными мембранами (по заказу)</b>		
S1 <sup>(2)</sup>	Сборка с одной выносной разделительной мембраной Rosemount 1199 (непосредственного монтажа или удаленная с капилляром)		●
<b>Код</b>	<b>Монтажные кронштейны</b>		
V4	Кронштейн для монтажа на панели или трубе (2 дюйма) из нержавеющей стали с болтами из нержавеющей стали		●

Продолжение таблицы 10

Код	Сертификация взрывозащищенности	Стандарт
E1 <sup>(3)</sup>	Сертификация взрывобезопасности ATEX	●
I1 <sup>(3)</sup>	Сертификация искробезопасности ATEX	●
<b>Код</b>	<b>Индикатор</b>	
M4	ЖК-индикатор с внутренними кнопками и продублированными (если не выбран код D4, DZ) внешними кнопками	●
M5	ЖК-индикатор	●
<b>Код</b>	<b>Специальные конфигурации (аппаратное обеспечение)</b>	
D4 <sup>(4)</sup>	Кнопки регулировки шкалы и настройки нуля	●
DZ	Внешняя кнопка установки «нуля» (доступна с кодом сигнала А, М и Х)	●
V5 <sup>(5)</sup>	Внешний болт для заземления корпуса (не доступен с кодом сигнала Х)	●
<b>Код</b>	<b>Производительность</b>	
P8 <sup>(6)</sup>	Погрешность ±0,065%, 5 летняя стабильность, сниженная температурная погрешность	●
<b>Код</b>	<b>Клеммный блок</b>	
T1	Блок защиты от импульсных перенапряжений (не доступен с кодом сигнала Х)	
<b>Код</b>	<b>Специальные конфигурации (программное обеспечение)</b>	
S1	Программное конфигурирование по выбору пользователя (Требуется заполнить лист конфигурационных данных) (доступна с кодом сигнала А, М и Х)	
S4 <sup>(7)(8)</sup>	Сигнал тревоги и уровни насыщения по стандарту NAMUR, сигнализация высокого уровня	
SN <sup>(7)(8)</sup>	Сигнал тревоги и уровни насыщения по стандарту NAMUR, сигнализация низкого уровня	
<b>Код</b>	<b>Специальные процедуры</b>	
P1	Гидростатические испытания	
P2 <sup>(9)</sup>	Очистка датчика для специальных применений	
P3 <sup>(9)</sup>	Очистка до остаточного содержания хлора и фтора менее чем 1 PPM	
<b>Код</b>	<b>Специальные сертификаты</b>	
Q4	Лист калибровки	
QG	Свидетельство о первичной гос.поверке в РФ и лист калибровки	
Q8	Сертификат соответствия материалов по EN 10204 3.1B	
QS <sup>(7)</sup>	Сертификат данных FMEDA	
Q16 <sup>(10)</sup>	Сертификат обработки поверхности для выносных мембран гигиенического исполнения	
QZ <sup>(10)</sup>	Лист данных расчета выносных мембран	

<sup>(1)</sup> Материалы соответствуют требованиям MR 0175/ISO 15156 NACE. Существуют ограничения по использованию отдельных материалов в окружающей среде. Сверьтесь с последними стандартами для более детальной информации. Выбранные материалы соответствуют требованиям NACE MR0103.

<sup>(2)</sup> Для сборки с дополнительным оборудованием требуется полная кодировка.

<sup>(3)</sup> Не применяется с кодом выходного сигнала М.

<sup>(4)</sup> Не применяется с кодом выходного сигнала F и X.

<sup>(5)</sup> Опция V5 не требуется для опции T1; внешний болт заземления корпуса включен в опцию T1.

<sup>(6)</sup> Применяется с кодами выходного сигнала А, Х, F. Для диапазонов 2051С 2-5 или 2051Т 1-4, с разделительной мембраной из нержавеющей стали и с кремнеорганической заполняющей жидкостью. Исполнение с повышенной точностью включает в себя пределы основной приведенной погрешности до ±0,065, 5-летнюю стабильность метрологических показаний, низкую температурную погрешность.

<sup>(7)</sup> Применяется с кодом выходного сигнала А и М.

<sup>(8)</sup> Операция заранее задана на заводе по стандарту NAMUR по выбору пользователя.

<sup>(9)</sup> Не применяется с кодом S5.

<sup>(10)</sup> Требуется код сборки разделительных мембран S1.

В графе "Стандарт" знаком "●" отмечены стандартные опции - опции с минимальными сроками поставки.

Пример записи при заказе: Rosemount 2051T G 3 A 2B 2 1 A B4 M5 QG

**Пример записи при заказе: Rosemount 2051T G 3 A 2B 2 1 A B4 M5 QG**

**ИНФОРМАЦИЯ ДЛЯ ОФОРМЛЕНИЯ ЗАКАЗА ДАТЧИКОВ  
МОДЕЛЬ 2051L**

Таблица 11

Модель	Описание изделия			Стандарт
2051L	Датчик измерения уровня жидкости			●
<b>Код</b>	<b>Диапазон измерения давления, кПа</b>			
2	от -62,3 до 62,3			●
3	от -249 до 249			●
4	от -2070 до 2070			●
<b>Код</b>	<b>Выходной сигнал</b>			
A	4–20 мА с цифровым сигналом на базе протокола HART			●
M	Экономичный, 1-5 В постоянного тока с цифровым сигналом на базе протокола HART			
F	Цифровой по протоколу Foundation Fieldbus			●
W	PROFIBUS PA Protoco			●
X	Wireless			●
<b>Код</b>	<b>Сторона высокого давления</b>			
	<b>Размер мембраны</b>	<b>Материал</b>	<b>Длина удлинителя</b>	
G0	2 дюйма/DN 50	нерж. сталь 316L	Без удлинителя	●
H0	2 дюйма/DN 50	Hastelloy (сплав C-276)	Без удлинителя	●
A0	3 дюйма/DN 80	нерж. сталь 316L	Без удлинителя	●
A2	3 дюйма/DN 80	нерж. сталь 316L	2 дюйма/50 мм	●
A4	3 дюйма/DN 80	нерж. сталь 316L	4 дюйма/100 мм	●
A6	3 дюйма/DN 80	нерж. сталь 316L	6 дюймов/150 мм	●
B0	4 дюйма/DN 100	нерж. сталь 316L	Без удлинителя	●
B2	4 дюйма/DN 100	нерж. сталь 316L	2 дюйма/50 мм	●
B4	4 дюйма/DN 100	нерж. сталь 316L	4 дюйма/100 мм	●
B6	4 дюйма/DN 100	нерж. сталь 316L	6 дюймов/150 мм	●
C0	3 дюйма/DN 80	Hastelloy (сплав C-276)	Без удлинителя	●
C2	3 дюйма/DN 80	Hastelloy (сплав C-276)	2 дюйма/50 мм	●
C4	3 дюйма/DN 80	Hastelloy (сплав C-276)	4 дюйма/100 мм	●
C6	3 дюйма/DN 80	Hastelloy (сплав C-276)	6 дюймов/150 мм	●
D0	4 дюйма/DN 100	Hastelloy (сплав C-276)	Без удлинителя	●
D2	4 дюйма/DN 100	Hastelloy (сплав C-276)	2 дюйма/50 мм	●
D4	4 дюйма/DN 100	Hastelloy (сплав C-276)	4 дюйма/100 мм	●
D6	4 дюйма/DN 100	Hastelloy (сплав C-276)	6 дюймов/150 мм	●
<b>Код</b>	<b>Монтажный фланец</b>			
	<b>Размер</b>	<b>Класс условного давления</b>	<b>Материал</b>	
M	2 дюйма	Класс 150, ANSI	Углеродистая сталь	●
A	3 дюйма	Класс 150, ANSI	Углеродистая сталь	●
B	4 дюйма	Класс 150, ANSI	Углеродистая сталь	●
N	2 дюйма	Класс 300, ANSI	Углеродистая сталь	●
C	3 дюйма	Класс 300, ANSI	Углеродистая сталь	●
D	4 дюйма	Класс 300, ANSI	углеродистая сталь	●
X	2 дюйма	Класс 150, ANSI	Нерж. сталь	●
F	3 дюйма	Класс 150, ANSI	Нерж. сталь	●
G	4 дюйма	Класс 150, ANSI	Нерж. сталь	●
Y	2 дюйма	Класс 300, ANSI	Нерж. сталь	●
H	3 дюйма	Класс 300, ANSI	Нерж. сталь	●
J	4 дюйма	Класс 300, ANSI	Нерж. сталь	●
Q	DN 50	PN 10-40, DIN	Углеродистая сталь	●
R	DN 80	PN 40, DIN	Углеродистая сталь	●
K	DN 50	PN 10-40, DIN	Нерж. сталь	●
T	DN 80	PN 40, DIN	Нерж. сталь	●
<b>Код</b>	<b>Заполняющая жидкость - сторона высокого давления</b>		<b>Пределы температуры, °C</b>	
A	Sytherm® XLT		от -75 до 145	●
C	D.C. Silicone 704		от 0 до 205	●
D	D.C. Silicone 200		от -45 до 205	●
H	Инертный (галоидоуглеводород)		от -15 до 205	●
G	Водный раствор глицерина		от -45 до 160	●
N	Neobee® M-20		от -15 до 205	●
P	Водный раствор пропиленгликоля		от -15 до 95	●



Продолжение таблицы 11

Код	Сторона низкого давления				
	Конфигурация	Переходник фланца	Материал мембраны	Жидкий наполнитель сенсора	
11	Избыточное	Нерж. сталь	Нерж. сталь 316L	Кремнеорганический	●
21	Разность давлений	Нерж. сталь	Нерж. сталь 316L	Кремнеорганический	●
22	Разность давлений (седло клапана из нерж. стали)	Нерж. сталь	Hastelloy (сплав С-276)	Кремнеорганический	●
2A	Разность давлений	Нерж. сталь	Нерж. сталь 316L	Инертное наполнение (галоидоуглеводород)	●
2B	Разность давлений (седло клапана из нерж. стали)	Нерж. сталь	Hastelloy (сплав С-276)	Инертное наполнение (галоидоуглеводород)	●
31	Выносная мембрана	Нерж. сталь	Нерж. сталь 316L	Кремнеорганический	●
<b>Код</b>	<b>Уплотнительное кольцо</b>				
A	PTFE со стеклянным наполнителем				●
<b>Код</b>	<b>Материал корпуса</b>	<b>Резьба кабельного ввода</b>			
A	Алюминий с полиуретановым покрытием	1/2-14 NPT		●	
B	Алюминий с полиуретановым покрытием	M20x1,5 (CM20)		●	
D	Алюминий с полиуретановым покрытием	G 1/2			
J	Нерж. сталь	1/2-14 NPT		●	
K	Нерж. сталь	M20x1,5 (CM20)		●	
M	Нерж.сталь	G 1/2			
P	Ударопрочный полимер (только с кодом сигнала X)		Кабельный ввод отсутствует		●
<b>Код</b>	<b>Конфигурирование версии протокола HART</b>				
HR5	Установка HART в версию 5 (по умолчанию), может быть изменена в дальнейшем на версию 7				●
HR7	Установка HART в версию 7, может быть изменена в дальнейшем на версию 5				●
	<b>ОПЦИИ</b>				
<b>Код</b>	<b>В сборе с разделительными мембранами (по заказу)</b>				
S1 <sup>(1)</sup>	Сборка с одной выносной разделительной мембраной Rosemount 1199 (непосредственного монтажа или удаленная с капилляром)				●
<b>Код</b>	<b>Сертификация взрывозащищенности</b>				
E1 <sup>(2)</sup>	Сертификация взрывобезопасности ATEX				●
I1	Сертификация искробезопасности ATEX				●
<b>Код</b>	<b>Индикатор</b>				
M4	ЖК-индикатор с внутренними кнопками и продублированными (если не выбран код D4, DZ) внешними кнопками				●
M5	ЖК-индикатор				●
<b>Код</b>	<b>Специальные конфигурации (аппаратное обеспечение)</b>				
D4 <sup>(3)</sup>	Кнопки регулировки шкалы и настройки нуля				●
DZ	Внешняя кнопка установки "нуля" (доступна с кодом сигнала A, M и X)				●
DF <sup>(4)</sup>	Фланцевые переходники 1/2-14 NPT				●
V5 <sup>(5)</sup>	Внешний болт для заземления корпуса				●
<b>Код</b>	<b>Клеммный блок</b>				
T1	Блок защиты от импульсных перенапряжений				●
<b>Код</b>	<b>Специальные конфигурации (программное обеспечение)</b>				
C1 <sup>(6)</sup>	Программное конфигурирование по выбору пользователя (требуется заполнить лист конфигурационных данных)				●
C4 <sup>(6)(8)</sup>	Сигнал тревоги и уровни насыщения по стандарту NAMUR, сигнализация высокого уровня				●
CN <sup>(6)(8)</sup>	Сигнал тревоги и уровни насыщения по стандарту NAMUR, сигнализация низкого уровня				●
<b>Код</b>	<b>Специальные сертификаты</b>				
Q4	Лист калибровки				●
QG	Свидетельство о первичной гос.поверке в РФ и лист калибровки				●
Q8	Сертификат соответствия материалов по EN 10204 3.1B				●
QS <sup>(7)</sup>	Сертификат данных FMEDA				●
Q16	Сертификат обработки поверхности для выносных мембран гигиенического исполнения				●
QT <sup>(7)</sup>	Сертификат соответствия требованиям международному стандарту функциональной безопасности IEC 61508 с данными FMEDA				●
QZ	Лист данных расчета выносных мембран				●

Продолжение таблицы 11

Код	Отверстие для промывки	
F1	Одно отверстие 1/4 дюйма, кольцевой материал из нержавеющей стали	●
F2	Два отверстия 1/4 дюйма, кольцевой материал из нержавеющей стали	●
F3 <sup>(8)</sup>	Одно отверстие 1/4 дюйма, кольцевой материал из Hastelloy (сплав C-276)	●
F4 <sup>(8)</sup>	Два отверстия 1/4 дюйма, кольцевой материал из Hastelloy (сплав C-276)	●
F7	Одно отверстие 1/4 дюйма, кольцевой материал из нержавеющей стали	●
F8	Два отверстия 1/4 дюйма, кольцевой материал из нержавеющей стали	●
F9	Одно отверстие 1/4 дюйма, кольцевой материал из Hastelloy (сплав C-276)	●
F0	Два отверстия 1/4 дюйма, кольцевой материал из Hastelloy (сплав C-276)	●

<sup>(1)</sup> Для сборки с дополнительным оборудованием требуется полная кодировка.

<sup>(2)</sup> Не применяется с кодом выходного сигнала M

<sup>(3)</sup> Не применяется с кодом выходного сигнала F.

<sup>(4)</sup> Не применяется в сборе с выносной мембраной (код S1).

<sup>(5)</sup> Опция V5 не требуется для опции T1; внешний болт заземления корпуса включен в опцию T1.

<sup>(6)</sup> Применяется только с кодом выходного сигнала A.

<sup>(7)</sup> Операция заранее задана на заводе по стандарту NAMUR по выбору пользователя.

<sup>(8)</sup> Не применяется с кодами дополнительных опций A0, B0 и G0.

В графе "Стандарт" знаком "●" отмечены стандартные опции - опции с минимальными сроками поставки.

**Пример записи при заказе: Rosemount 2051L 2 A G0 Q D 21 A A M5 QG**